

tim<sup>®</sup> ECO

电动活塞泵

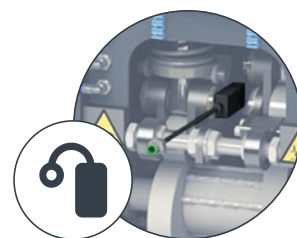
20  
l/min



IoT  
Ready for  
Future




[www.timmer.com.cn](http://www.timmer.com.cn)



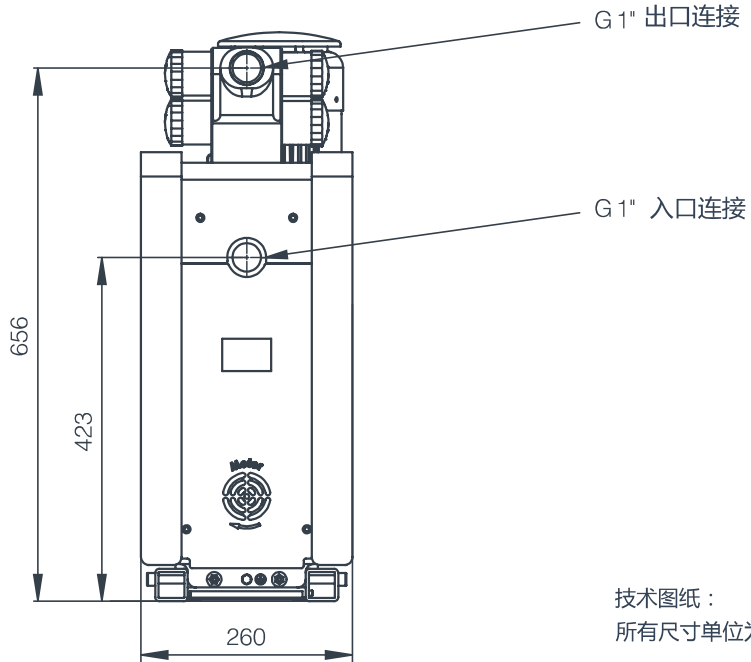
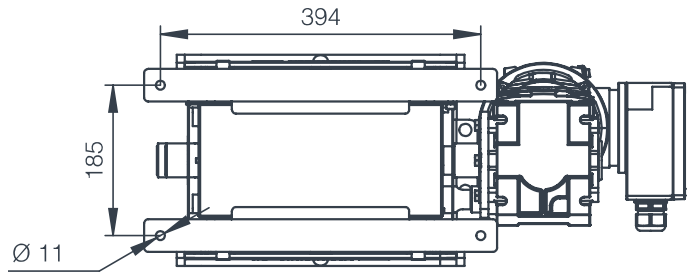
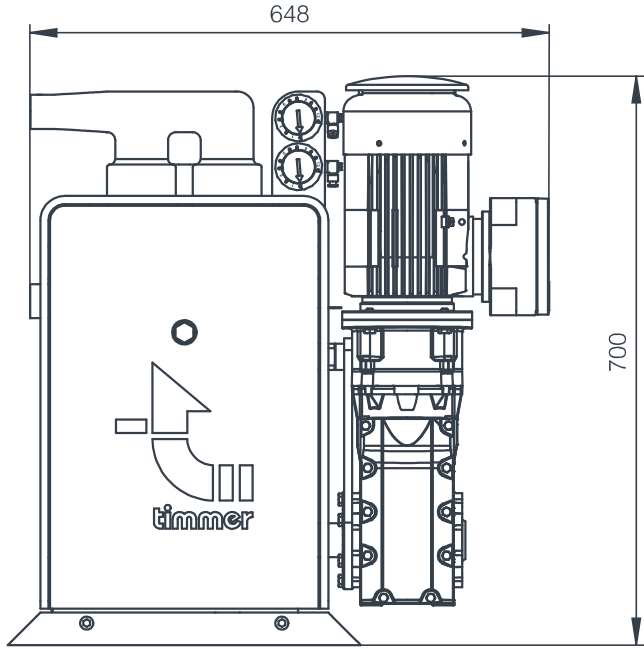
集成智能传感器  
(iHZ)

可选



+

集成离心  
NON-ATEX  
监控



技术图纸：  
所有尺寸单位为毫米

## 高端 - 电动活塞泵 PTI-KPE2020

| 订货号      | 型号                                 | 输出       | ATEX 防爆 |
|----------|------------------------------------|----------|---------|
| 53602000 | PTI-KPE2020-VA-TF-PE-FEPM-EX-16bar | 20 l/min | ✓       |

timECO 系列的电动活塞泵，特别为大型油漆供给系统研发。由于小巧紧凑的外形，在改造项目中，没有了额外的成本，该系列泵产品可以带来更多其它益处。

- 低剪切力从而延长涂料的使用寿命。
- 持续润滑设计确保轴承的不间断润滑。
- 同步活塞驱动运动确保恒定的介质流。

- 垂直排列的活塞，保证活塞密封负载均匀，使用寿命更长。
  - 较短的管道长度使油漆填充量变小，从而减少湿润面积，更容易清洗，并减少流体（油漆，清漆，溶剂.....）消耗。
- 此系列泵带有IoT（物联网）功能的智能传感器，通过用户-SPS行程信号，

使泵使用实时校验成为可能。和我们的tim<sup>®</sup>IOT-智能盒连接使您可以使用更多新功能，从而提升经济效益。

提高过程可靠性和提前预计保养计划。您只需要很简单地将tim<sup>®</sup>IOT-智能盒接入系统即可。

所有相关信息，请参见84页起内容。

## 技术参数

|               |                             |
|---------------|-----------------------------|
| 流量 ( max. )   | : 持久的 20 l / min ( 介质为水 )   |
| 出口压力 ( max. ) | : 16 bar ( 根据要求可定为 20 bar ) |
| 驱动            | : 电动马达                      |
| 合理的安装位置       | : 水平                        |
| 流体连接          | : G 1" 内螺纹                  |
| 活塞直径          | : 70 mm                     |
| 活塞行程          | : 50 mm                     |
| 吸入高度-干        | : 约 6 m                     |
| 重量            | : 约 132 kg                  |
| 噪音级别          | : 约 <70 dB(A)               |
| 泵送介质粘度        | : 至 15.000 mPas             |
| 液体温度 ( 最高 )   | : Max. +5 至 +60 °C          |
| 防爆保护          | : ATEX<br>( 进一步信息，请参见操作手册 ) |

## 电气参数

|      |                       |
|------|-----------------------|
| 电动连接 | 3 x 400V / 50 Hz      |
| 电机功率 | Max. 约 1,3 kW (87 Hz) |

遵循欧洲  
ATEX指引

根据需求提供  
其它驱动配置  
\*如有ATEX防爆  
需求需确认

## 材料

|      |                   |
|------|-------------------|
| 气缸盖  | : 不锈钢             |
| 气缸底盖 | : 不锈钢             |
| 活塞   | : 不锈钢 / 陶瓷涂层      |
| 风琴盒  | : PTFE (聚四氟乙烯) 复合 |
| 活塞密封 | : PE (聚乙烯) 复合     |
| 液体密封 | : FEPM (氟橡胶)      |
| 阀球   | : 不锈钢             |
| 阀座   | : 不锈钢             |

## 介质

该泵适合输送各种液体 (介质)。  
 材质的耐受性需要基于个案进行检测。  
 我们将很乐意为您提供适合您的特定案例的相关建议。

## 特点

### 电动活塞泵 PTI-KPE2020



|           |   |
|-----------|---|
| 材料友好的输送   | ✓ |
| 过程可靠      | ✓ |
| 良好的过程可靠性  | ✓ |
| 低维护性      | ✓ |
| 永久润滑剂系统   | ✓ |
| 小而紧凑的外型设计 | ✓ |
| 理想匹配活塞运动  | ✓ |
| 恒定输送量     | ✓ |
| 低填充量      | ✓ |
| 短管道路径     | ✓ |