

tim[®] PRO

双隔膜泵

1"

max. 150 l/min



不锈钢
(VA)



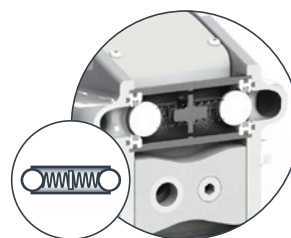
Ready for
Future



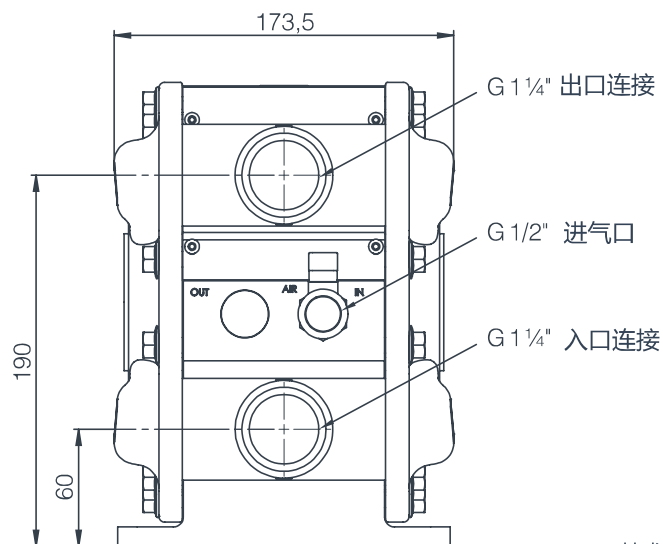
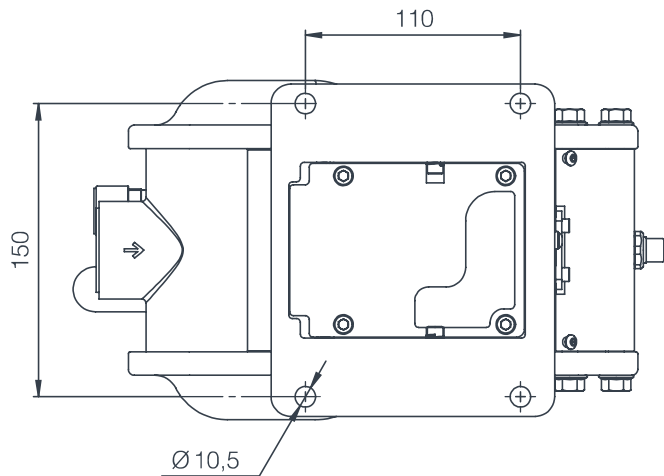
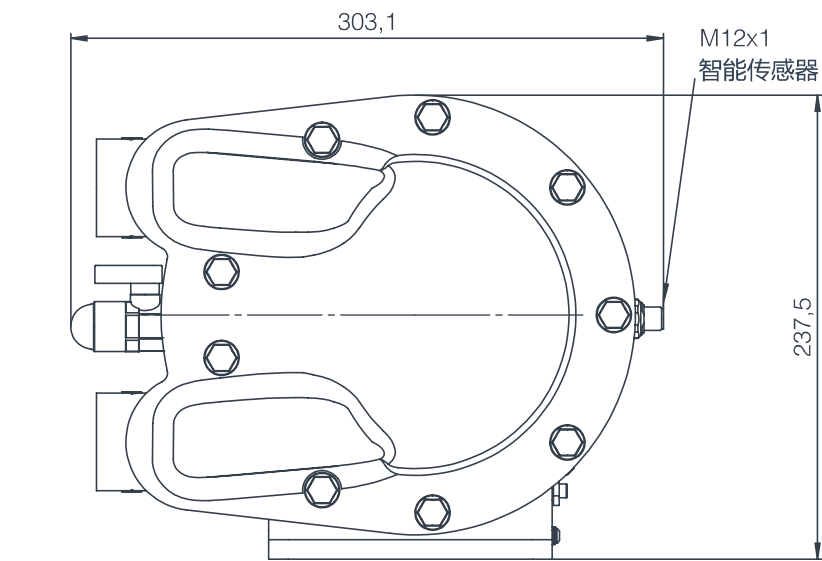
www.timmer.com.cn






集成智能传感器
(iHZ)



弹簧承载的阀球



高端 - 双隔膜泵 PTI-MEM1150

订货号	型号	进口方向	出口方向	材质	ATEX 防爆
53507912	PTI-MEM1150-VA-TF-VA-VA-Viex-AL-iHZ-CN	 向前	向前	VA	✓
53507913	PTI-MEM1150I-VA-TF-VA-VA-Viex-AL-iHZ-CN	  向下	向上	VA	✓

tim[®]PRO 系列泵作为循环及输送泵已经在油漆供给及印刷机械行业成功使用了许多年。该泵的特点为过程可靠，维护友好，外型紧凑，做工精良以及使用寿命长。

此系列泵带有IoT（物联网）功能的智能传感器，通过用户-SPS行程信号使泵使用实时校验成为可能，和我们的tim[®]IOT-智能盒连接使您可以使用更多新功能，

从而提高经济效益，提高过程可靠性和提前预计保养计划。您只需要很简单地将tim[®]IOT-智能盒接入系统即可。所有相关信息，请参见84页起内容。

技术参数

压力比	: 1 : 1
流量 (max.)	: 约 150 l/ min (介质为水) 使用聚四氟乙烯 (PTFE) 合成膜片
驱动	: 气动
液体连接	: G 1¼" 内螺纹 90°可旋转
操作压力	: 1 - 8 bar 压缩空气, 无油, 过滤或含油
压缩空气接口	: G 1/2"
吸入高度-干	: Max. 4 m
重量	: 约 15 kg
泵送介质粘度	: 至 15.000 mPas
液体温度	: Max. +65 °C
噪音等级	: 68 dB(A)
行程	: 最快7双冲程 / 秒
防爆保护	: ATEX (进一步信息请参见操作手册)

介质

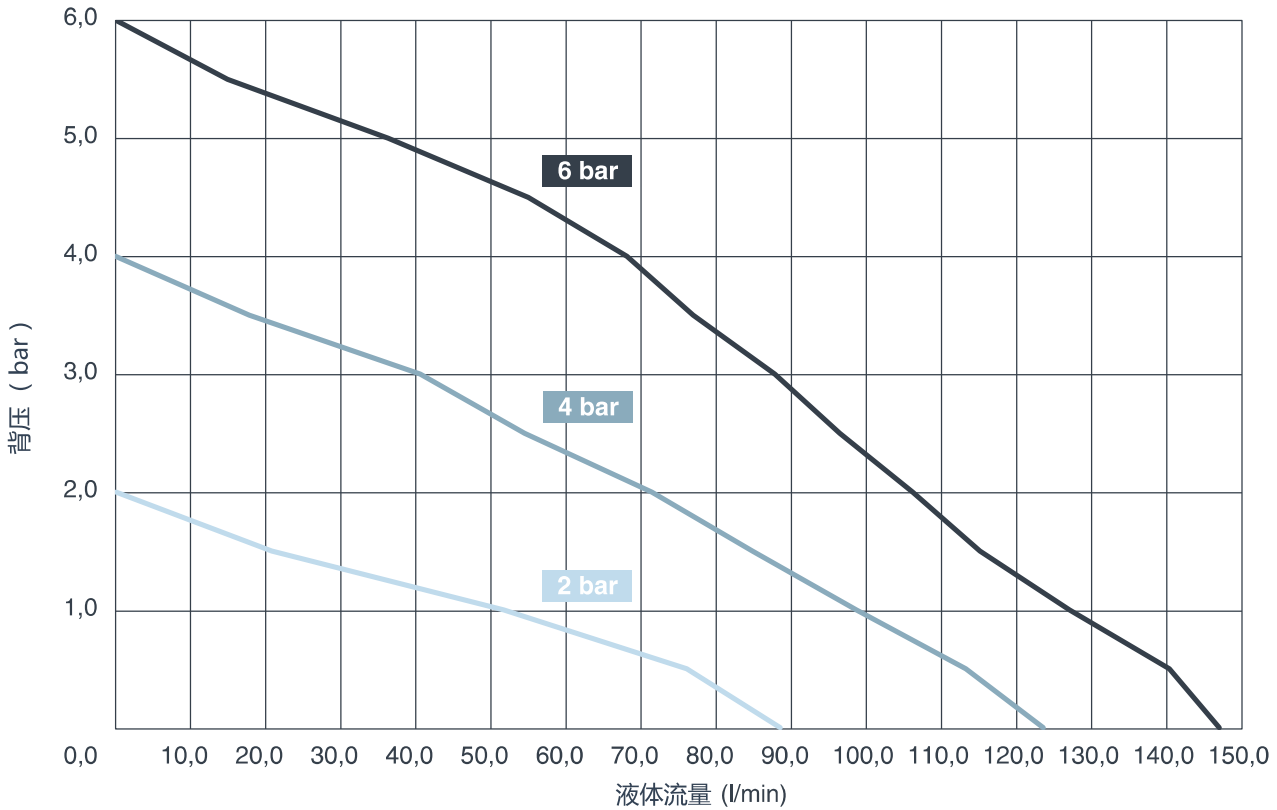
该泵适用于传输各类液体（介质）。材质的耐受性需要基于个案进行检测。针对您的特定使用场合我们很乐意给您提供相关建议。

材质

侧盖	: 不锈钢
中间体	: 铝合金
液体密封	: FEPM (氟橡胶)
气动密封	: NBR (丁腈橡胶)
阀座	: 不锈钢
阀球	: 不锈钢
膜片	: PTFE / NBR (聚四氟乙烯 / 丁腈橡胶) 作为复合材料
控制阀	: 陶瓷平面滑块 / POM (聚甲醛)
螺丝	: 不锈钢
盖板	: 不锈钢
管接	: 不锈钢
弹簧	: 弹簧钢

按需提供
其它版本

液体流量



更多优势



最小的脉动

由于应用短行程原理，泵的换向时间很短，使脉动减小到最低并实现平稳的液体输送。



最长的使用寿命

陶瓷滑动阀的应用，使其工作几乎无磨损。短行程原理减小了膜片的变形，使用寿命达到最长。



提高过程可靠性

确保泵的可靠启动是关键性的运营条件。跳阀的运用减少控制阀处于有问题的中间位置的机率。



节约压缩空气成本

具有很少死点的优化几何结构，使泵驱动压力低至0.7 bar，降低能耗到最小。



系统中替换无障碍

优化的阀技术，使泵呈现小而紧凑的外型结构。



最小的维护成本

泵的结构易于维护，使用长寿命的短行程膜片，无磨损的陶瓷滑动阀，确保了低维护成本。