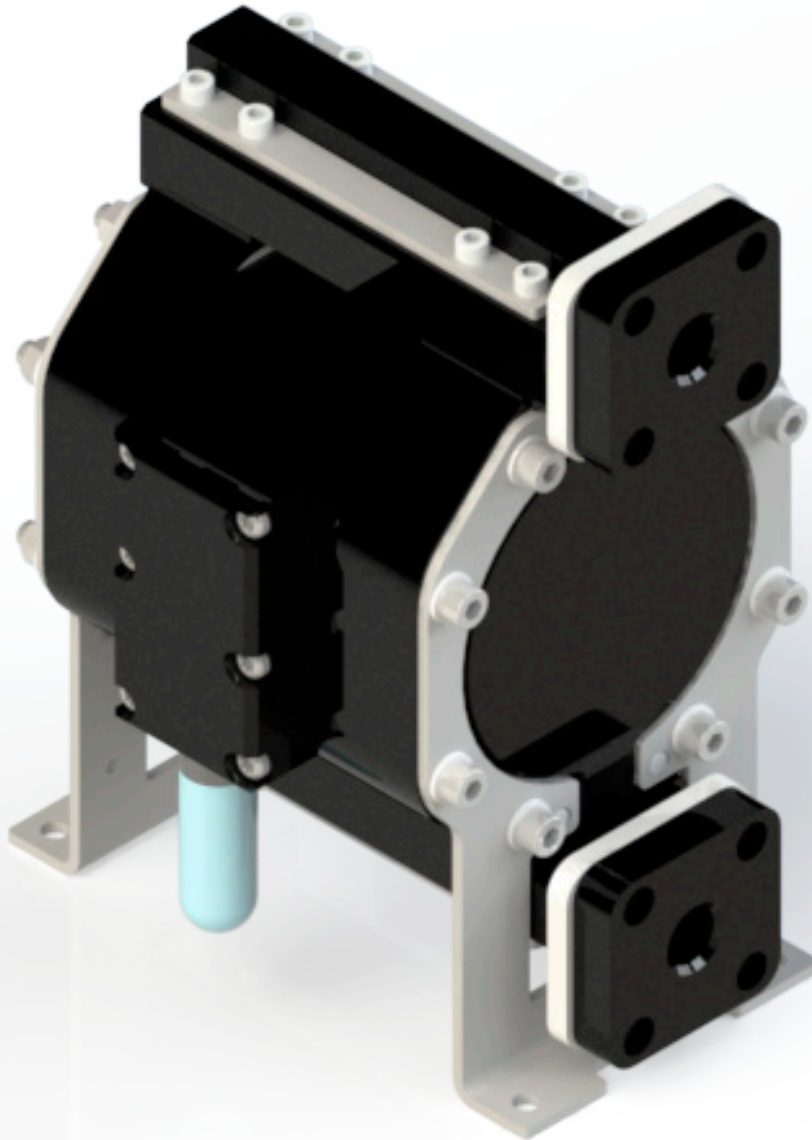


**PTI-MEM5060-PE**

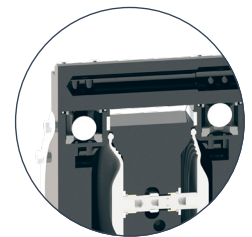
输出约60升 / 分钟  
ATEX  
(更多信息参见操作手册)



聚乙烯  
(PE)  
聚四氟乙烯  
(PTFE)



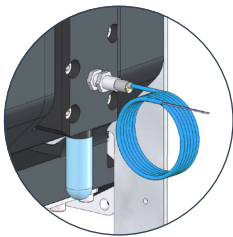
[www.timmer-pumps.com/chemie-doppelmembranpumpen-timchem](http://www.timmer-pumps.com/chemie-doppelmembranpumpen-timchem)



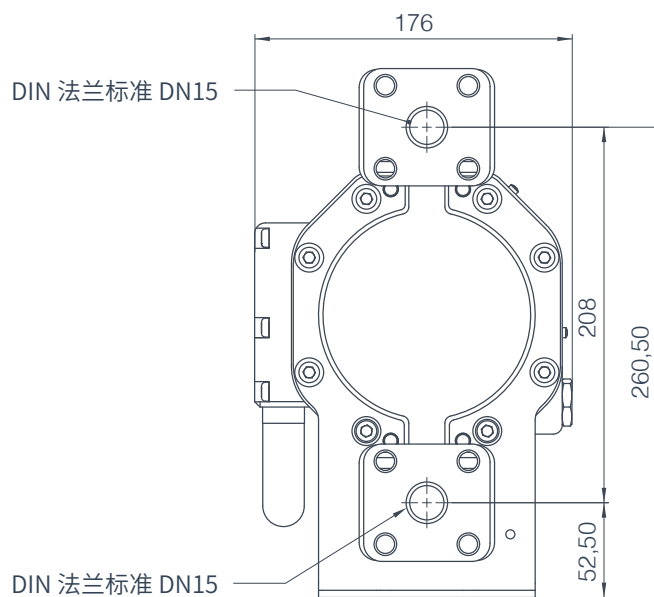
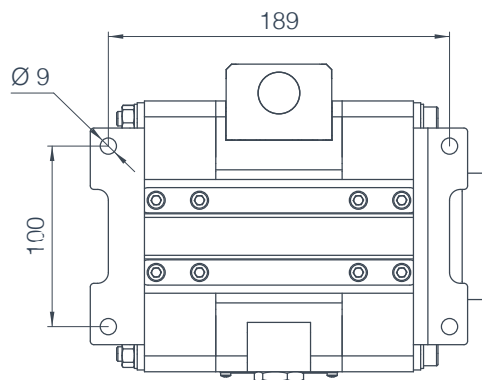
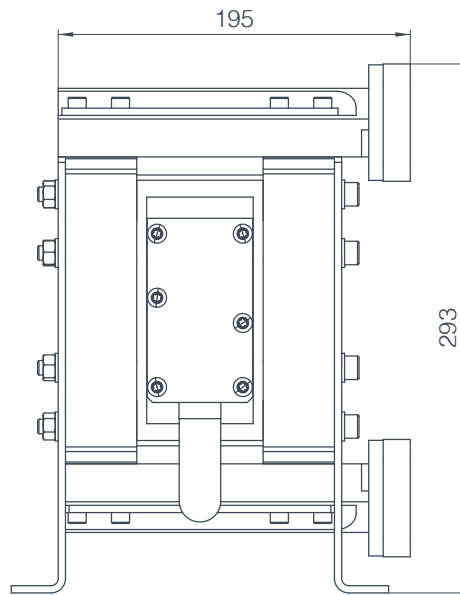
球阀座调节



G3/4"  
螺纹或其它连接可选



膜片破损监控  
(可选)



[www.timmer-pumps.com/chemie-doppelmembranpumpen-timchem](http://www.timmer-pumps.com/chemie-doppelmembranpumpen-timchem)

技术参数单位为毫米

双隔膜泵 PTI-MEM5060

订货号	型号	设计选择	材料	防爆
53501538	PTI-MEM5060V-TF-TF-TF-TF-FEP-PE1-FL	法兰连接	聚四氟乙烯 PTFE	✓
53501519	PTI-MEM5060V-PE1-TF-TF-PE1-FEP-PE1-FL	法兰连接	聚乙烯 PE	✓
53501500	PTI-MEM5060V-PE1-TF-TF-PE1-FEP-PE1	螺纹连接	聚乙烯 PE	✓



可选电磁传感器实现行程记数

基于tim<sup>®</sup>PRO系列泵发展而来的tim<sup>®</sup>CHEM化学泵(以下简称化学泵)以其

工艺可靠、维修简单的特点被广泛用于印刷机械行业。

该泵具备的高耐化学性、耐漂洗性也非常适用于相关的化工行业

技术参数

压力比	: 1:1
流量(最大)	: 约60升/分钟 (介质为水) 使用PTFE合成膜片
驱动	: 气动
液体连接	: 法兰DN15或 3/4"内螺纹
操作压力	: 1-7 bar 压缩空气, 无油、过滤或含油
压缩空气接口	: G3/8"内螺纹
吸入高度(干)	: 最高2米
重量	: 约4.5 公斤 <sup>1)</sup>
泵送介质粘度	: 至10000mPas
液体温度	: 5-120°C (取决于型号和应用范围)
行程	: 最大7双冲程/秒
防爆保护	: ATEX (进一步信息请参见操作手册)

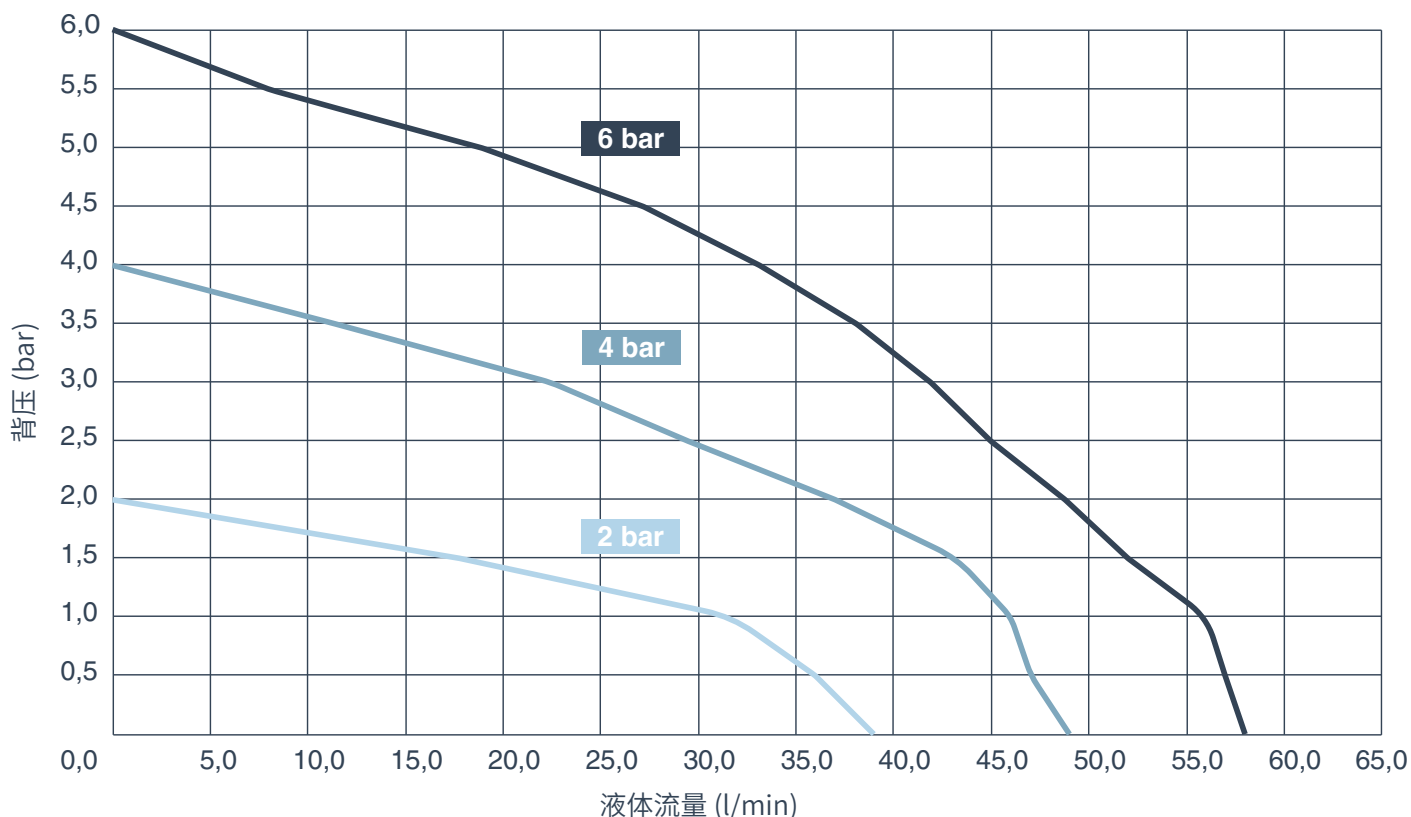
液体

该泵适用于传输各种流体介质。材质的耐受性需要基于个案进行检测。针对您的特定使用场合, 我们很乐意给您提供相关建议。

材质

侧盖 侧盖	: PE / PTFE 符合FDA的导电 (与介质接触)
中间体	: PE 符合FDA的导电 (不与介质接触)
阀座	: PE / PTFE 符合FDA的导电
阀球	: PTFE
膜片	: 复合 PTFE, EPDM
密封	: FEP, FKM, EPDM

### 液体流量



### 特点



#### 安装简易

无需拆卸侧盖和未穿孔的膜片即可轻易更换球阀。在组装或者拆卸时无需特殊工具。和介质接触部分仅有四个密封圈。



#### 节省压缩空气的成本

较小的死角优化了空间、低至0.7bar的启动气压将能耗降至最低。



#### 使用寿命最长化

陶瓷滑阀在使用过程中几乎无磨损，短行程的原理减少膜片变形，从而延长泵的使用寿命。



#### 维修费用最少化

长使用寿命的短行程膜片、低磨损的陶瓷滑阀以及易于维护的设计降低了维修费用。



#### 增加工作流程的可靠性

即使在紧急情况下亦可保证泵的安全启动。双稳态自锁阀可防止有问题的控制阀的中间位置。



#### 脉冲最小化

短连接时间、短行程原理将脉冲降低至最小，从而确保液体流量更加顺畅。