

2"

max. 600 l/min



不锈钢
(VA)



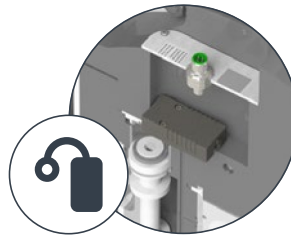
Ready for
Future



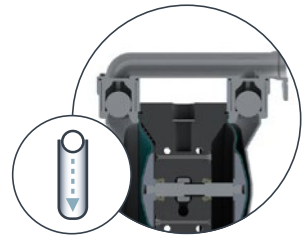
www.timmer.com.cn



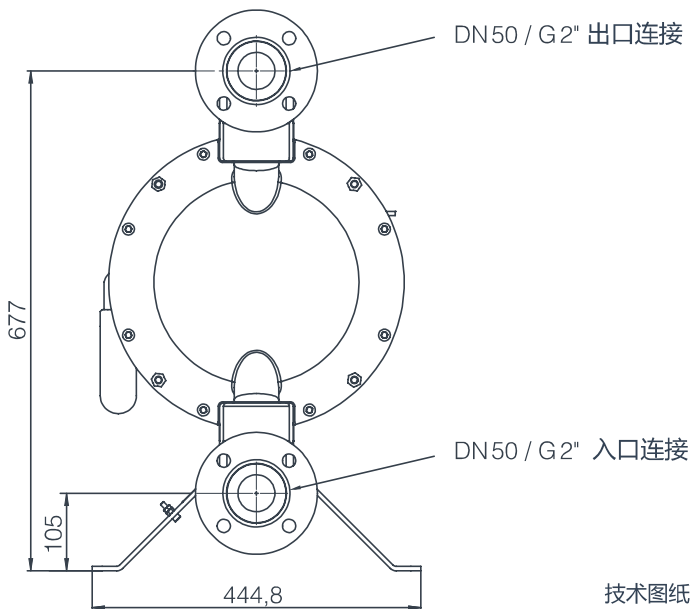
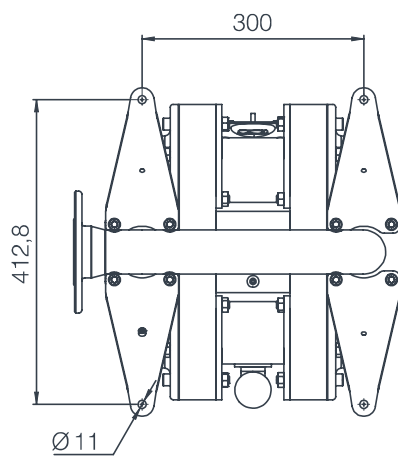
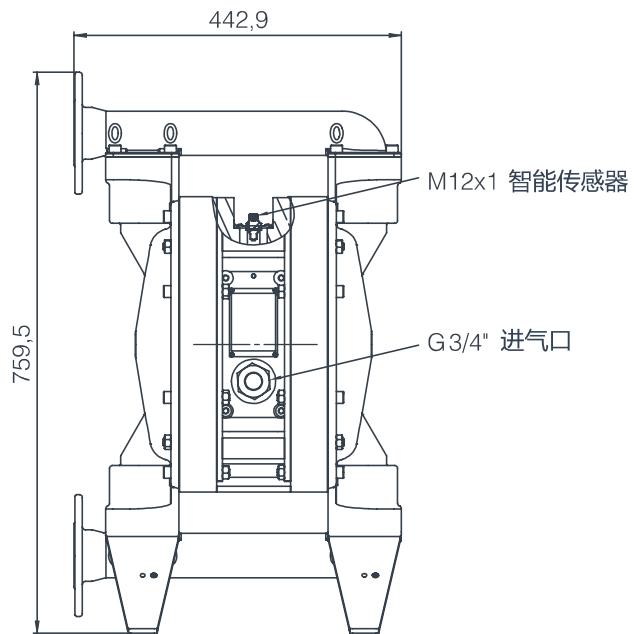
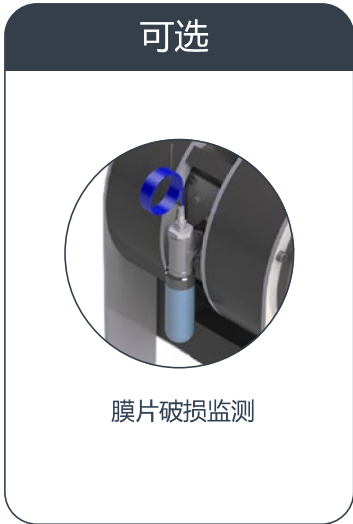
DIN - 法兰
DN50/PN10
2" BSP
组合的连接



集成智能传感器
(iHZ)



重力承载的球阀



高端 - 双隔膜泵 PTI-MEM5600V-VA

订货号	型号	液体管	材质	ATEX 防爆
53503550	PTI-MEM5600V-VA-TF-TF-TF-FEP-PE1-iHZ-FL	 180° 可转 法兰 / 螺纹 2"	不锈钢	✓

此泵是基于 tim[®] PRO 系列基础上进行进一步的设计，tim[®] PRO 系列泵作为循环及输送泵在油漆供给及印刷机械行业成功使用了许多年。该泵的特点为过程可靠，维护友好，外型紧凑，做工精良以及使用寿命长。

tim[®] PRO 泵特别在强化学抵抗性和好的可清洁性能方面表现出色，因此很适合用于化工行业。

此系列泵带有 IoT (物联网) 功能的智能传感器，通过用户-SPS 行程信号使泵使用实时校验成为可能，和我们的 tim[®] IOT-

智能盒连接使您可以使用更多新功能，从而提高经济效益，提高过程可靠性和提前预计保养计划。您只需要很简单地将 tim[®] IOT- 智能盒接入系统即可。所有相关信息，请参见 84 页起内容。

技术参数

压力比	: 1 : 1
流量 (max.)	: 约 600 l/ min (介质为水) 使用聚四氟乙烯 (PTFE) 合成膜片
驱动	: 气动
液体连接	: DIN- 法兰 DN50 / PN10, 2" BSP
操作压力	: 1 - 7 bar 压缩空气, 无油, 过滤或含油
压缩空气接口	: G 3/4 内螺纹
吸入高度-干	: Max. 6 m
重量	: 约 70 kg
泵送介质粘度	: 至 10.000 mPas
液体温度	: +5 至 +120 °C (基于规格和应用)
行程	: 最快 2 双冲程 / 秒
防爆保护	: ATEX (进一步信息请参见操作手册)

介质

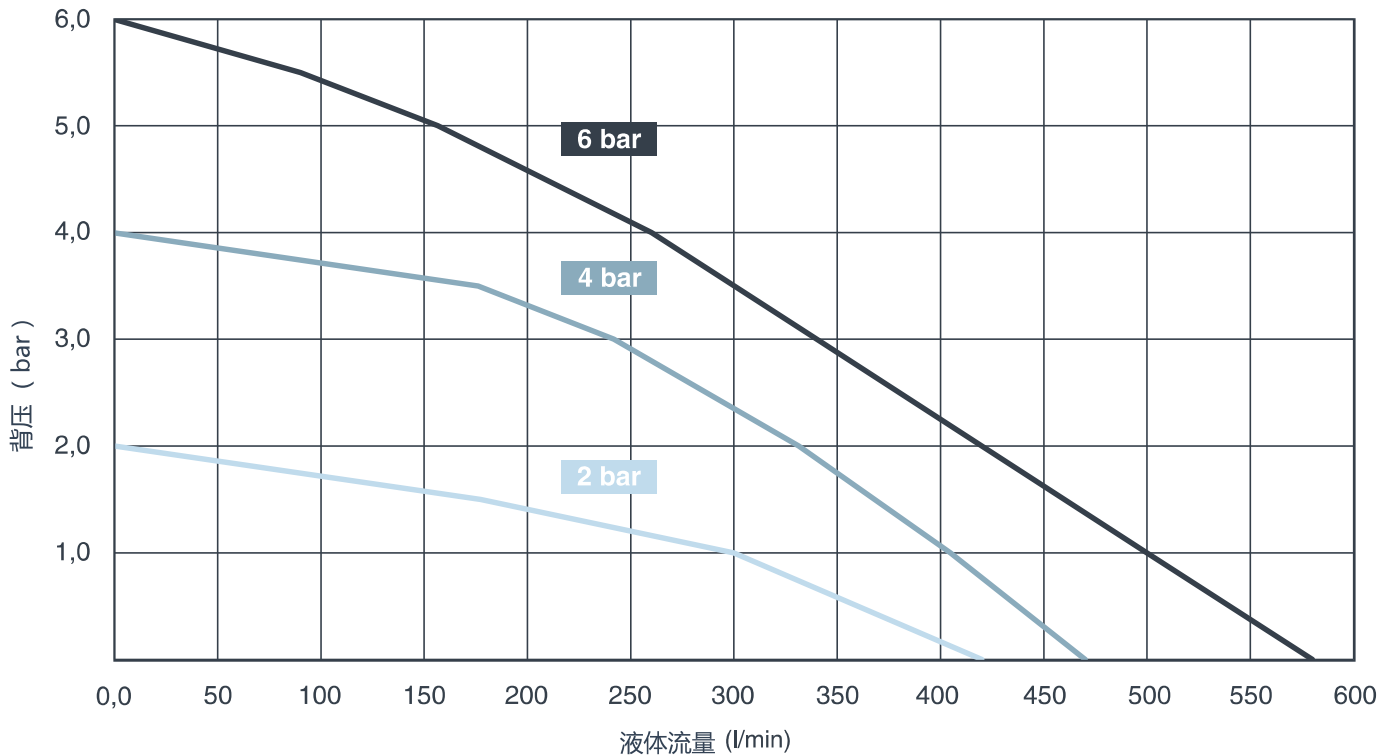
该泵适用于传输各类液体 (介质)。材质的耐受性需要基于个案进行检测。针对您的特定使用场合我们很乐意给您提供相关建议。

材质

外壳	: 不锈钢 (V4A)
中间体	: PE (聚乙烯) 导电性能
阀座	: PTFE (聚四氟乙烯)
阀球	: PTFE (聚四氟乙烯)
膜片	: PTFE (聚四氟乙烯) - 复合
密封	: FEP (氟橡胶)

按需提供
其它版本

液体流量



更多优势



易于安装

无需拆卸侧盖和未穿孔的膜片即可轻易更换阀球。侧盖仅有4个密封圈，在组装或拆卸时无需特殊工具。



节约压缩空气成本

具有很少死点的优化几何结构，使泵驱动压力低于0.7 bar，降低能耗到最小。



最长的使用寿命

陶瓷滑动阀的应用，使其工作几乎无磨损。耐用的膜片令使用寿命达到最长。



最小的维护成本

泵的结构易于维护，耐用的膜片，无磨损的陶瓷滑动阀，确保了低维护成本。



提高过程可靠性

确保泵的可靠启动是关键性的运营条件。跳阀的运用减少控制阀处于有问题的中间位置的机率。



最小的脉动

由于应用短行程原理，泵的换向时间很短，使脉动减小到最低并实现平稳的液体输送。