

WTI-MDRP

流速约40升/分钟

ATEX

(进一步信息请参见操作手册)



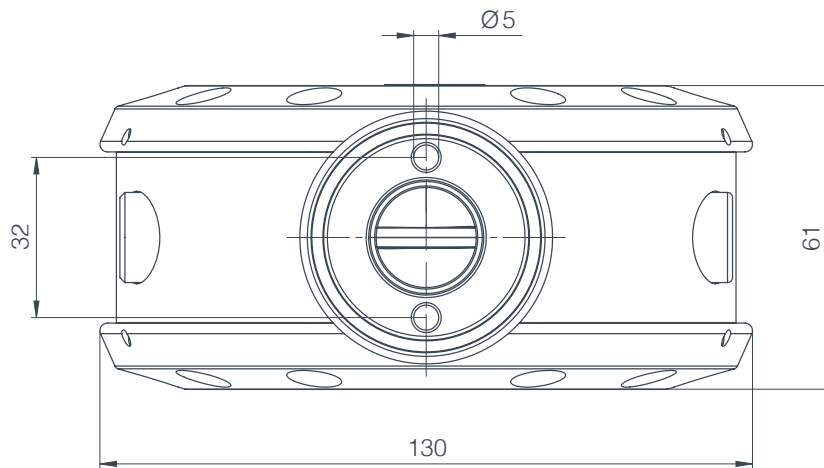
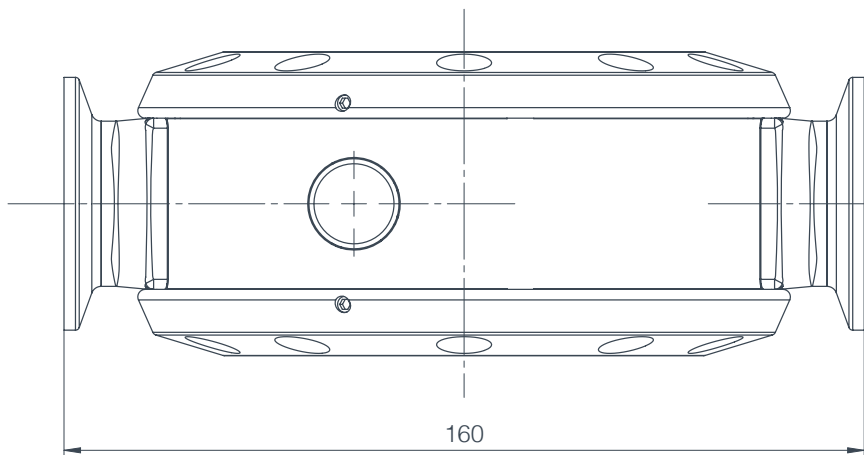
不锈钢
(VA)



[www.timmer-pumps.com/en/
back_pressure_regulator](http://www.timmer-pumps.com/en/back_pressure_regulator)

压力调节阀-背压阀 WTI-MDRP

订货号	型号	材料	ATEX
53504050	WTI-MDRP-3/4-20-VA-TF	VA	✓



[www.timmer-pumps.com/en/
back-pressure-regulator-service](http://www.timmer-pumps.com/en/back-pressure-regulator-service)

Timmer 公司的 tim ECO材质的压力调节阀是为油漆传输中要求低剪切力流程环节所特别研发的产品。

由于在环形电路中的放电量不确定或者说无规律，在环形电路系统中产生压力脉冲。

气动可调材料压力调节阀解决了这个问题，并且通过自动的流量横截面调整确保一个恒定的动态压力。

与传统的压力调节阀相比，tim ECO 材质的气动压力调节阀大大减少了由于膜片运动而产生的剪切力。

因此，介质在设备系统中使用时间显著延长。

该材质的压力调节阀可以根据实际的提供独立的接口。

技术参数

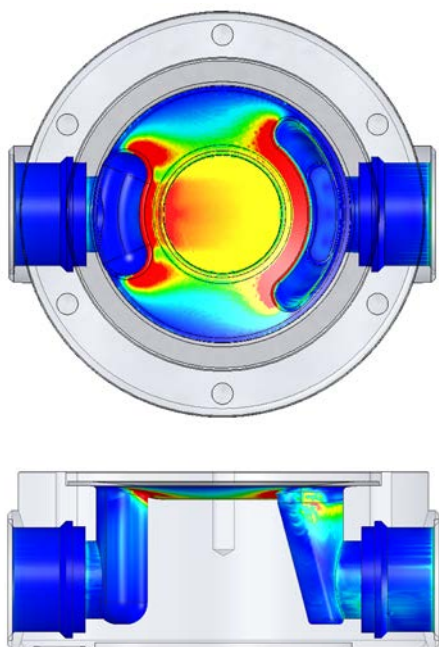
流速（最大）	: 40 升 / 分钟（水）
传动比	: 约 3:1
压缩空气接口	: G1/4“
介质压力（最大）	: 25 bar
介质控制范围	: 3 至 20 bar, , 5-40 升 / 分钟
介质接口	: M28x1,5 芯 用于连接独立接头 (标准：卡箍接头)
运转空气压力（最大）	: 1 - 8 bar 压缩空气，无油，已过滤，或含油
总重	: 约 2,8 公斤
环境温度（最高）	: +5 至 +35°C 最高相对湿度80%
尺寸-毫米（宽*深*高）	: 160 x 130 x 61
额外保护	: ATEX (进一步信息详见操作手册)

材料

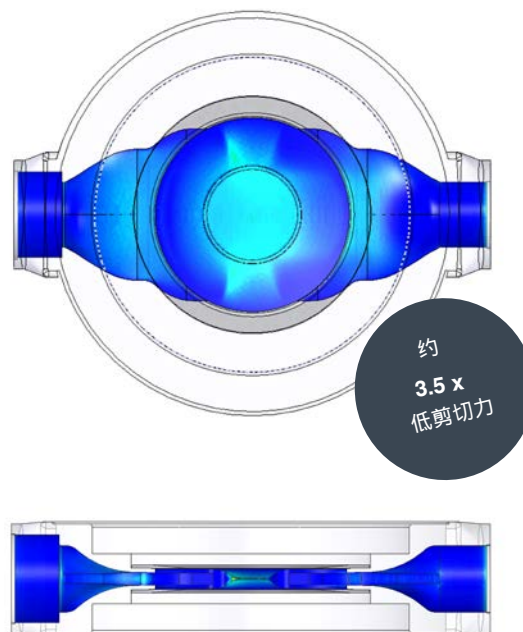
阀体	: 不锈钢
活塞	: 铝合金
控制膜片	: PTFE（潮湿部份）/ NBR
空气膜片	: PTFE
外壳	: 不锈钢 / 铝合金
密封	: PTFE

剪切力模式

传统背压调节阀



tim[®] ECO | Timmer
背压调节阀



特点

- 超低剪切力
- 易清洗
- 少维护
- 易维护
- 高化学耐受性
- 与传统材料压力控制阀相比低颜色残留
- 紧凑型设计
- 支持独立介质螺丝连接
- 在安装时对介质流动方向无要求

介质

该泵适用于传输各种液体（介质）。
对于介质在耐受性能必须单独检查。
根据您的特定使用需求，我们很乐意给您提供专业的建议。

介质	: 油漆，清漆及溶剂 (设备对于传输介质的耐受情况必须在每一次使用时进行检查)
传输介质的最大粘度	: 约15.000 mPa·s
介质最高温度	: +5°C 至 +60°C
潮湿部份材料	: 不锈钢，PTFE