

PTI-KPE1020

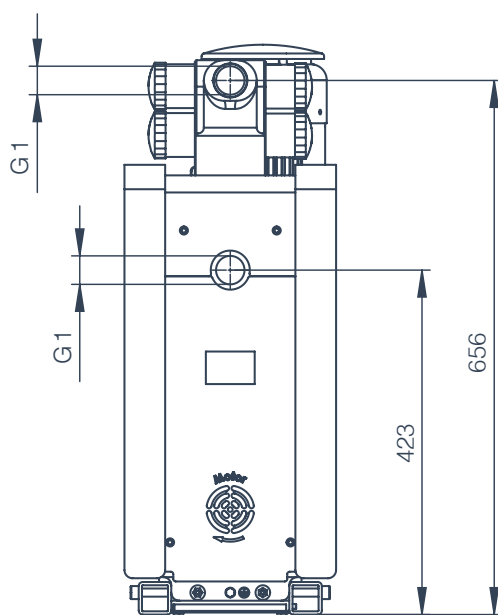
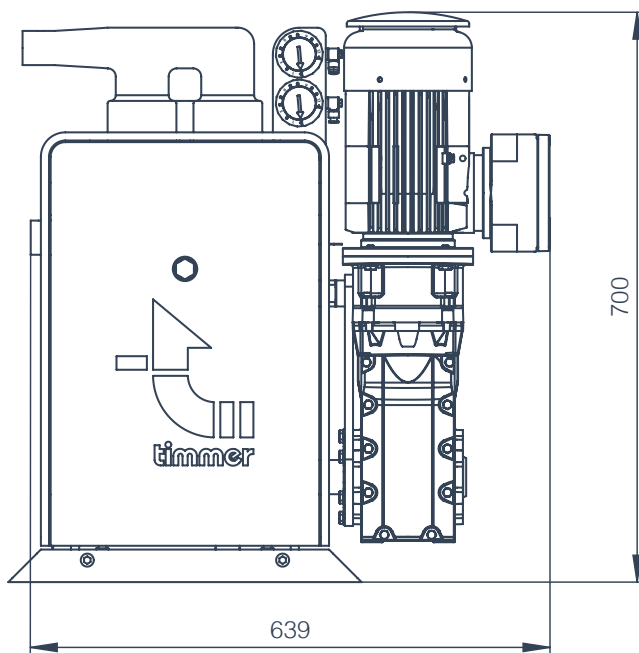
Éä³ö 20Éý / ·ÖÖÓ
ATEX
£¹½øÒ»²½ΔÃŒç£-Çè²¼û²Ûx±ÉÖ²á£©



www.timmer-pumps.com/en/electrically-piston-pumps

ϑϑϑ - μϑϑϑ »ίÈû±Ã PTI - KPE 1020

ϑϑϑ»δ°Ã	Δί°Ã	Èä³ö	ATEX
53602000	PTI-KPE1020-VA-TF-PE-FEPM-400V/50Hz-1,3kW	20Éý	✓



www.timmer-pumps.com/en/piston-pumps-electric-service

timECO îµÁÐµÄμϑϒϒ » îÈû±Ã£-ìØ±ðíª´òÐí s µí¼òϑÐÁí´ÓϒðÑÓ³µÄ-ìâµÄÊ¹ÓÃËÛÄü;§ ´¹Ö±ÃÄÁÐµÄ» îÈû£-±£Öð» îÈûÄÛ·a, °Öð¼üÖË£
 ÓíÆá¹©, ðíµí³ÑÐ·ϑ; £ÓÉÓÚÐ; ϑÉ½ð´ÖµÄíâÐí£- Ê¹ÓÃËÛÄü, ü³µ; £
 ÔÚ, ÄÔíîÄ; ðÐ£-Ã» ÓÐÁËϒíîµÄ³É±¼£-γ, Äíµ • °ÖððËó»-Ëè¼ÆË·±£Öá³ÐµÄ²»¼äϒíËó»-γ; £
 ÁÐ±Ã²üÆ·; £ËÖÖ´ðÄ´ üϒàÆáËËüÖæ´; ; £ s í-²½» îÈûϑϒϒ·ÖËϒ·Ë·±£°äϒ´µÄ½éÖËÁ-; ; £ ¼òËÛË³ËóÄæ» ý£-γ, üËËÛÖ×ϑáí´£-²ϑ¼òËÛÁ-ìâ
 £´ÓíÆá£-ϑáÆá£-ËÛ¼Á.....£Öíü°Ä; £

¼¼Ëð²Ëý

Á-Ä; £´×í´ó£©
 °ð; ÜÑ¹Á; £´×í´ó£©
 ϑϒϒ
 °íÄíµÄ²×°í» ÖÃ
 Á-ìâÄ-½Ó
 îüËè, ßϒË-, É
 ÖðÄ; ð
 ÖèÖð¼ϒ±ð
 ±ÃËí½éÖËÖ³ϒË
 Ö°íâíÄϒË £´×í´ó£©
 ·Ä±-±£»µ

°Ö¼ÄµÄ 20Éý/·ÖÖÖ £´½éÖËíªË®£©
 16 bar £´, ü¼ÝÖªϑó; £ϒ´íª 20 bar)
 μϑϒ·Äí´
 Ê®Æ½
 G1" ÄÜÄÝíÆÄÝÄ,
 Ö¼6Ã×
 Ö¼126¹«½í
 Ö¼Ð; ÖÚ D " !
 ÖÁ M O A S
 ÖÁ " #
 ! 4 % 8
 £´½ðÖ»²½ÐÄíϑ£-ϑè²í¼ü²Ü×-ËË²á£©

μϑÆð²Ëý

μϑϒ·Ä-½Ó X 6 (Z
 μϑ»ú¹!ÄË £´×í´ó£© K 7 (Z



²ÃÁĪ

Æø, xí·	²»Ðâ, Ö
Æø, xμxxù	²»Ðâ, Ö
»îÈû	²»Ðâ, Ö / ±íÃæìÖ´É, ²²ã
²·ĪÆ¹Û	PTFE·oĳ³É
»îÈûÃÛ·â	PE- oĳ³É
ÒoĳâÃÛ·â	FEPM
·§Çò	²»Ðâ, Ö
·§μxxù	²»Ðâ, Ö

Īøμã

- Æ½ĪÈ´«Êã
- çÉçç
- ÁĪ»·Ñ§ÐÔ
- s μĪĪ-ÐÐÂÊ
- ÒxĪ-»μ
- ÓÀ¾¼ÃËó»-Īμĳ
- s ÐĳÇÉ£-½ó´ÓĪáÐĪ
- s ÀĪĪæÆ¥Ãã»îÈûÖËη
- °ãη´´«ÊãÁç
- °ãη´´, β½éÖËÑ¹Áĳ
- s μĪĪ³ãÁç
- s ÈĪ¹Û³μηËĪ

Òoĳã

¾Ã±ÃËËÓÃÓÚ´«Êã, ÷ÀàÒoĳã£´½éÖË £©ĳ£
 ²ÃÖËμÃÃĪËÛÐÔÐèÒª»ùÓÚ, ö°, ½ÐÐ¼ĳ²ãĳ£
 ÒëηÔÃúμĪĪøη´´È¹ÓÃ³; oĳĪÒÃÇ°ÛÀÖÒã, øÃúĳ¹©Īà¹ø½´Òéĳ£



¿øÖÆµ¶Öª

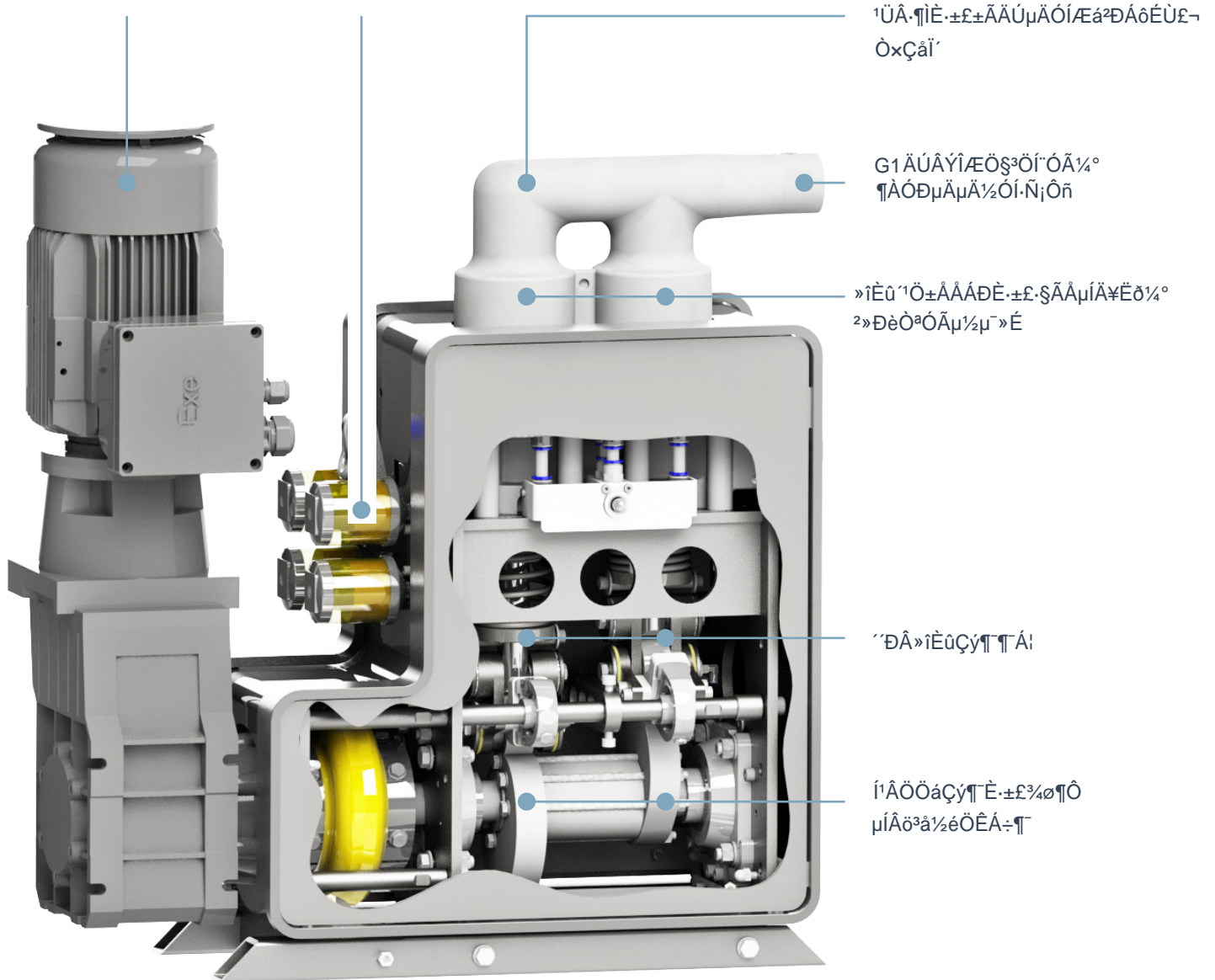
- í´ý ¶ÃþÃæª / °Ã¶½øÐÐ²Ùx÷
- ÓµÈèÑ¹Á:¼°Ã÷Ã¿
- È´İþ¼°ÓÃ»§¹ÙÁí
- ϒàÖø²íÈýÈèϒ´
- Ñ¹Á:±ä»´¼±íÖÈ¾
- Ã÷Ã¿±ä»´¼±íÖÈ¾
- 3 I E M E N S ¿øÖÆ
- ¼à¿øÑ¹Á:¼°Ã÷Ã¿
- »ñÈ:²Ùx÷Èý¾Ý
- È´ÈýÃ¿¼°½Óí´È±¼ä&©
- Á-½Ó X 6 (Z)
- ¼à¿øµϑ»uíÃϒÈ
- ÄÜÖÃÑ¹Á:´« ,ÐÆ÷È-Ñ¹Á:¿ø¼°»øÃ÷·§²È«ϒí¿ª

„ϒϒÈ - μϑϒ » îÈû±Ã¿øÖÆµ¶Öª

ϒ©»øª	Ðíª	¹©»ø·ϒí§
+ 0 %	¿øÖÆíäÈ´íÈÈ«xéx°&©£-²Ùx÷Ãæª&£°TFT²ÈÈ«İÖÈ¾Æ÷´ø´¥¿ø¼°Ö¿	tim PRO [®] 20
+ 0 %	¿øÖÆíäÈ´íÈÈ«xéx°&©£-²Ùx÷Ãæª&£°TFT²ÈÈ«İÖÈ¾Æ÷´ø´¥¿ø¼°Ö¿	tim PRO [®] 30
+ 0 %	¿øÖÆíäÈ´íÈÈ«xéx°&©£-²Ùx÷Ãæª&£°TFT²ÈÈ«İÖÈ¾Æ÷´ø´¥¿ø¼°Ö¿	tim PRO [®] 40
+ 0 %	¿øÖÆíäÈ´íÈÈ«xéx°&©£-²Ùx÷Ãæª&£°TFT²ÈÈ«İÖÈ¾Æ÷´ø´¥¿ø¼°Ö¿	tim PRO [®] 60

·ΒΔÖ¼Ù±ÈÈè¼Æ

Çç´óμÃ½ÚÄÜÇϋϋÈμἶÖ,ΒÈÙ½έÖÈ´ÈÖÀ¼ÃÈó»-È·±£ÇϋϋÁ´ÁÙμÃÖá³Δ
 ´Óϋθ´θÀ´½ÚÈἶμÃçÉÄÜ ÓÀ¼ÃÈó»-£-È±³μÖ¼1Ãè



³È±³¼ÚÖ¼

- s ²»ΔèÖ°ἸἶÈöçÖÆθἶμἶ³
- μἶÄÜÄç°ÃÈð¼δÈÙ²Ù×÷³È±³¼
- s μἶÃÆÈðἸ³³Èἶ´ΟÃÈÙÄü
- ±ÃΔÖÄÜÈ«Ãæ¼àçØ
- s μἶ¼δÇΔἶ
- ,Β´ý³ἶçÉçἶΔÖ
- s Ä£çé»Èè¼ÆÈἶἶ-»³¼ð±ã