

**PTI-KPE1030**

输出 30升 / 分钟

ATEX

(进一步信息, 请参见操作手册)



[www.timmer-pumps.com/en/  
electrically-piston-pumps](http://www.timmer-pumps.com/en/electrically-piston-pumps)

ϑΠÈ - μϑΠϒ»ίÈÛ±Ã PTI - KPE 1030

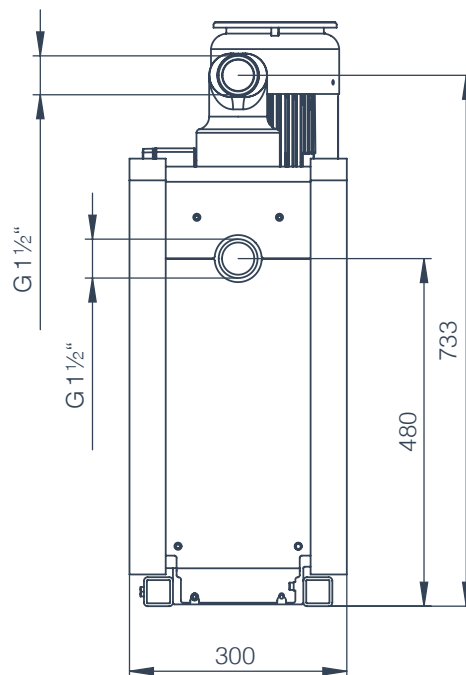
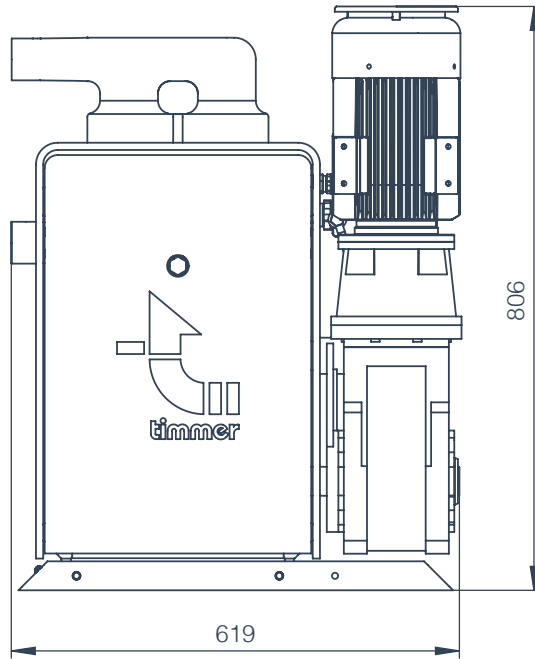
Π©»óÀ	Δί°À	Èä³ö	ATEX
-------	------	------	------

53600007

PTI-KPE1030-VA-TF-PE-FEPM-400V/50Hz-1,3kW

30Éý

✓



[www.timmer-pumps.com/en/piston-pumps-electric-service](http://www.timmer-pumps.com/en/piston-pumps-electric-service)

timECO ĩμÁĐμÄμϕη»îÈû±Ã£-İØ±đİª´óĐÍ s μÍ¼δϕĐÁÍ´ÓηðÑÓ³μÁ÷İáμÄÊ´ÓÄÊÛÄü;£ s ´İÖ±ÄÄÁĐμÄ»îÈû£-±£Öμ»îÈûÄÛ·â, °ÖØ¼üÖÈ£  
 ÓÍÆá¹©,øİμİ³ÑĐ·ϕ;£ÓÉÓÚĐ;ϕÉ½δ´ÖμÄİáĐÍ£- Ê´ÓÄÊÛÄü,ü³μ;£  
 ÖÚ,ÄÖİİİÄ¿ÖĐ£-Ä»ÓĐÁÊηİİáμÄ³É±¾£-ı,Äİμ •³ÖĐØÈó»-Éè¼ÆÈ·±£Öá³ĐμÄ²»¼áηİÈó»-ı;£ s ½İηİμÄ´ÛμÄ³μηÈÈ´ÍÓÍÆáİ³áÄ¿±äĐ;£-´Óηð  
 ÁĐ±Ã²úÆ·¿ÈÖÖ´øÀ´üηàÆäÈÛÖæ´ı;£ s İ-²ı½»îÈûϕÿηÖÈηÈ·±£ªη»μÄ½éÖÈÁ÷;£ ¼δÉÛÈªÈóÄæ»ý£-ı,üÈÛÖ×ϕáİ´£-²ϕ¼δÉÛÄ÷İá  
 £´ÓÍÆá£-ϕáÆá£-ÈÛ¼Á.....£ÖİÛª;£

### ¼¼Èö²İËý

Á÷Ä¿£-xı´ó£©	³Ö¾ÄμÄ40Éý/·ÖÖÖ £-½éÖÈİªÈ£©
³ö¿ÚÑ¹Á;£-xı´ó£©	16 bar (ı¼¼ÝÖªϕ¿¿Éηİª20 bar)
ϕÿη	μϕηÄıİ
ıİáıμÄ²xı´ı»ÖÄ	È®Æ½
Á÷İáÄ-½Ó	G 1 ½" ÄÚÄÝÍÆÄÝÄ,
»îÈûÖ±¾η	Ø 100 °ÄÄx
ªáı	°ÄÄx
İüÈè,ßηÈ-,É	Ö¼6Äx
ÖØÁ¿	Ö¼ 195 1«½ı
ÖèÖö¼η±ð	Ö¼ D " !
±ÄÈİ½éÖÈÖ³ηÈ	ÖÁ M O A S
ÖıİáİÄηÈ £-xı,ß£©	ÖÁ "#
·Ä±-±£»μ	! 4 % 8
	£-½øÖ»²½ĐÁİϕ£-ϕè²ı¼ú²Ûx÷ÈÖ²á£©

### μϕÆø²İËý

μϕηÄ-½Ó	X 6 (Z
μϕ»úİÄÈ £-xı´ó£©	K 7 (Z



### ²ÃÁĪ

Æø, xí·	²»Ðâ, Ö
Æø, μxxù	²»Ðâ, Ö
»îÊû	²»Ðâ, Ö / îÏ´ÉÄÜ·â
²ĪÆ¹Ü	PTFE-οϊ³É
»îÊûÃÜ·â	PE- οϊ³É
ÒοϊâÃÜ·â	FEPM
·§Çò	²»Ðâ, Ö
·§μxxù	²»Ðâ, Ö

### ìØμã

- Æ¹⁄₂ĪÉ´«Éâ
- çĒçç
- ÁĪ»`Ν§ÐÓ
- s μĪĪ→ÐþÂÊ
- ÒxĪ→»ϣ
- ÓÀ¼ÃĒó»-Īμᶦ³
- s ÐĪÇÉ£→¹⁄₂ò´ÕÐÍÉè¼Æ
- s ÀĪĪeÆ£Ää»îÊûÔĒπ
- °ãπ´«ÉâÁç
- °ãπ´,ß¹⁄₂éÕĒñ´Á!
- s μĪĪ³âÁç
- s È¹Ü³ϣÉπᶦ

### Òοϊâ

„Ã±ÃĒÊÉÓÁÓÚ´«Éâ, ÷ÀàÒοϊâ£´¹⁄₂éÖĒ £©Ī£  
 ²ÄÖÊμÃĪĪÊÛÐÔÐèÒ³»úÓÚ, ö°, ¹⁄₂øÐÐ¼Ī²âĪ£  
 ÕèπÒÃúμÀìØπ´É¹ÓÃ³οĪÏÒÃÇºÜÀÖÒâ, øÁúĺá¹©Īà¹Ø¹⁄₂´ÒéĪ£



ÄöÄ' 'ÄμÄ  
**tim** PRO  
 Èí¼þÈμïÖö

¿ÖÖÆμφÖª

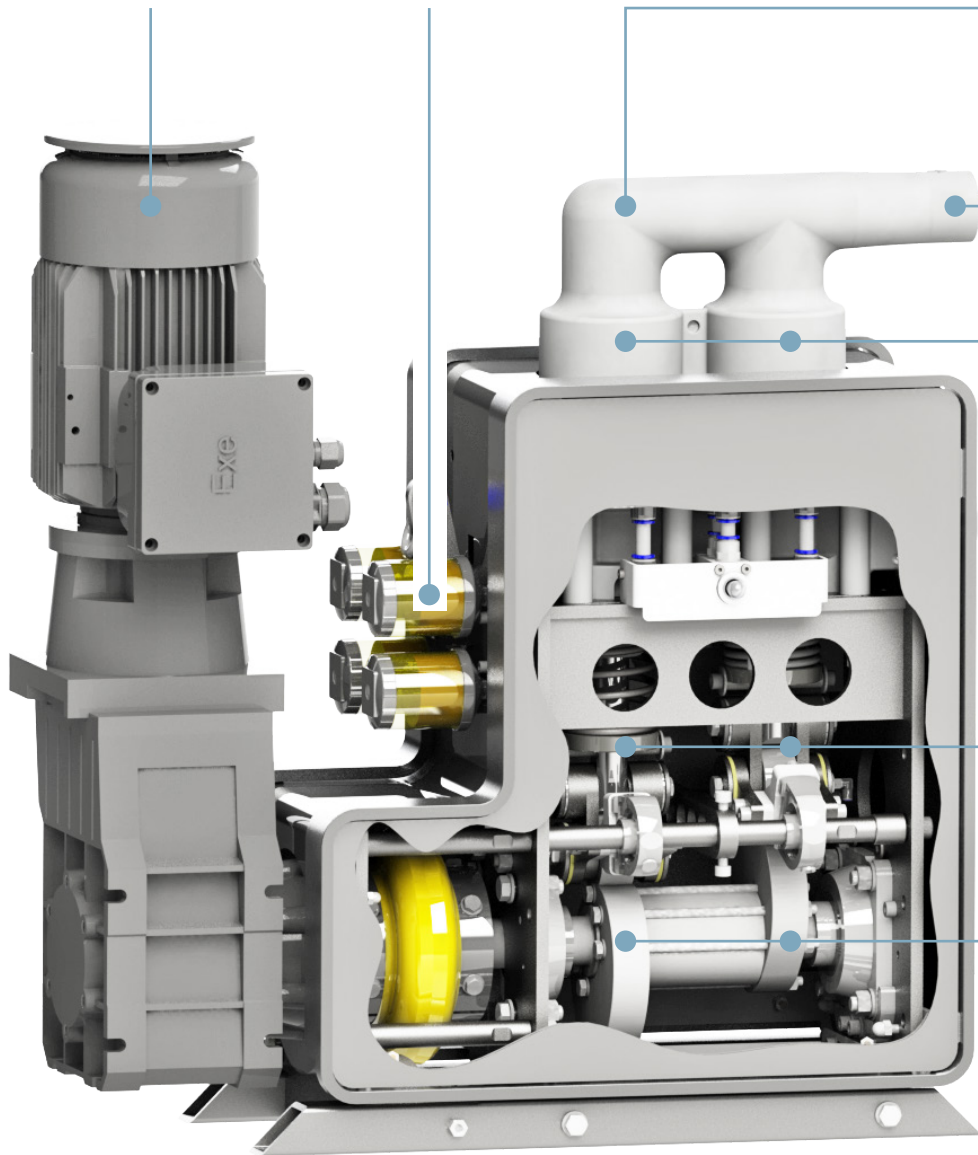
- í"ý φÄþÄæ°ä / °Äφ½øÐø²Ùx÷
- ÖæÈèÑ¹Áí¼°Ä÷Äö
- È"ïþ¼°ÖÄ»Œ¹ÙÄí
- ŒàÖø²íÈýÈèŒ"
- Ñ¹Áí±ä»"í¼±íïÖÈ¾
- Ä÷Äö±ä»"í¼±íïÖÈ¾
- 3 I E M E N S ¿ÖÖÆ
- ¼ä¿ÖÑ¹Áí¼°Ä÷Äö
- »ñÈí²Ùx÷Èý¾Ý
- È"ÈýÄö¼°½Öí"È±¼ä£©
- Ä÷½Ö X 6 (Z)
- ¼ä¿Öμç»úíÄŒÈ
- ÄÜÖÄÑ¹Áí' «, ÐÆ÷È-Ñ¹Áí¿Ö¼°»øÄ÷·Œ²È«Œí¿ª

¿ŒŒ - μçŒ » îÈû±Ä¿ÖÖÆμφÖª

Œ©»øÄ	ÐíÄ	¹©»ø.ŒíŒ
+ 0 %		¿ÖÖÆíäŒ"íèÈ«xéx°£©Œ-²Ùx÷Äæ°äŒ°TFT²ÈÈ«ïÖÈ¾Æ÷'ø'φ¿Ö¼°Ö¿ŒPRO <sup>®</sup> 20
+ 0 %		¿ÖÖÆíäŒ"íèÈ«xéx°£©Œ-²Ùx÷Äæ°äŒ°TFT²ÈÈ«ïÖÈ¾Æ÷'ø'φ¿Ö¼°Ö¿ŒPRO <sup>®</sup> 30
+ 0 %		¿ÖÖÆíäŒ"íèÈ«xéx°£©Œ-²Ùx÷Äæ°äŒ°TFT²ÈÈ«ïÖÈ¾Æ÷'ø'φ¿Ö¼°Ö¿ŒPRO <sup>®</sup> 40
+ 0 %		¿ÖÖÆíäŒ"íèÈ«xéx°£©Œ-²Ùx÷Äæ°äŒ°TFT²ÈÈ«ïÖÈ¾Æ÷'ø'φ¿Ö¼°Ö¿ŒPRO <sup>®</sup> 60

Μηχανισμός

Ο μηχανισμός αποτελείται από έναν ηλεκτροκινητήρα που είναι συνδεδεμένος με τον άξονα του μηχανισμού. Ο άξονας του μηχανισμού είναι συνδεδεμένος με τον άξονα του μηχανισμού.



Μηχανισμός που είναι συνδεδεμένος με τον άξονα του ηλεκτροκινητήρα

G1 1/2 Άξονας εισόδου 1/2"

Μηχανισμός που είναι συνδεδεμένος με τον άξονα του ηλεκτροκινητήρα

Μηχανισμός που είναι συνδεδεμένος με τον άξονα του ηλεκτροκινητήρα

Μηχανισμός που είναι συνδεδεμένος με τον άξονα του ηλεκτροκινητήρα

Προστασία

- Σειρά
- Μίση
- Μίση
- Σειρά
- Μίση
- Σειρά
- Μίση