

0 4) + 0 %

Êâ³ö 60Éý / ·ÖÖÓ

ATEX

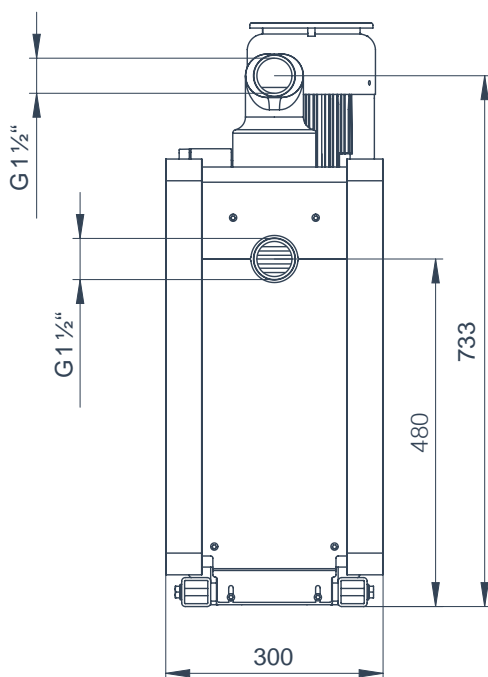
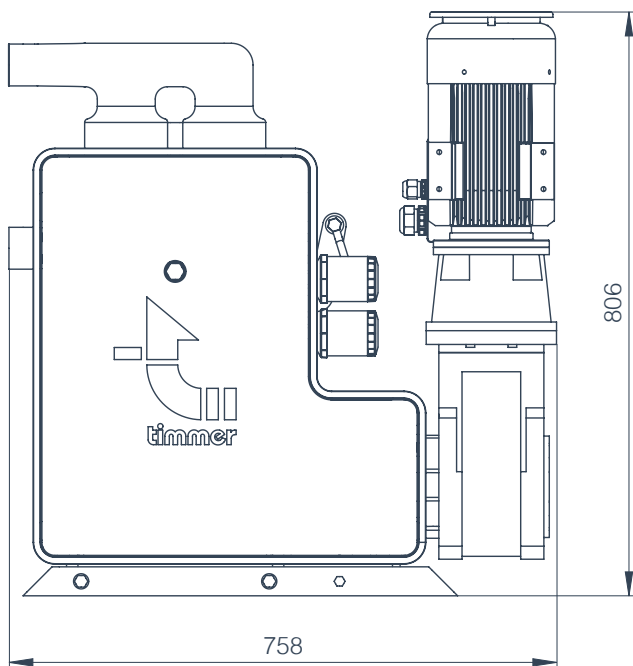
£"½øÒ»²½ÐÃíç£-Çë²¼û²Ùx÷ÊÖ²á£©



www.timmer-pumps.com/en/electrically-piston-pumps

ϑϑÈ - μϑϑ »ίÈú±Ã PTI - KPE 1060

ϑϑ»δ°Ã	Δί°Ã	Éä³ö	ATEX
53605001	PTI-KPE1060-VA-TF-PP-FEPM-400V/50Hz-2,6	60Éý	✓



www.timmer-pumps.com/en/piston-pumps-electric-service

timECO ĩμÁΔμÁμϑϣϣ » îÈû±Ã£-ìØ±ðíª´óðí s μί¼δϑΔÁι´ÓϣðÑÓ³μÁ÷ìáμÁÈ¹ÓÃÈÛÄü;£ s ´¹Ö±ÃÃÁΔμÁ » îÈû£-±£Öμ » îÈûÄÛ·a, °ÖØ¼úÖÈ
 ÓíÆá¹©,ðĭμί³ÑÐ·ϑ;£ÓÉÓÚÐ;ϑÉ½δ´ÖμÁìáðí£- s ³ÖððÈó » -Èè¼ÆÈ·±£Öá³ðμÁ² » ¼áϣĭÈó » -í£ È¹ÓÃÈÛÄÛ,ü³μ;£
 ÔÚ,ÄÖĭĭiÄ¿Öð£-Ã » ÓðÁÈϣĭíáμÁ³È±¼£- ,Ãĭμ s ½ĭϣĭμÁ¹ÛμÁ³μϣĭÈÈ¹ÓíÆáĭ³á¿±áð;£-´Óϣð
 ÁΔ±Ã²úÆ·¿ÈÖÖ´ðÀ´,üϣĭàÆäÈÛÖæ´;£ s í-²¼ » îÈûϑýϣϣ ÖÈϣϣ-È·±£ªϣϣ μÁ½éÖÈÁ÷;£ ¼δÈÛÈªÈóÃæ » ý£- ,üÈÝÖ×ϑáĭ´£-²ϑ¼δÈÛÁ÷;£
 £´ÓíÆá£-ϑáÆá£-ÈÛ¼Á.....£©ĭüª;£

¼¼Èð²Èý

Á÷Á¿£´xí´ó£©	³Ö¼ÃμÁ60Éý/-ÖÖÖ £´½éÖÈĭªÈ®£©
³ö¿Ú£´xí´ó£©	16 bar
ϑýϣϣ	μϑϣϣ Áĭĭ
ªĭÁĭμÁªxªĭ » ÖÃ	È®Æ½
Á÷ìáÁ-½Ó	G 1 ½" ÄÚÁÝĭÆÁÝÄ,
» îÈûÖ±¼ϣ	Ø 100 °ÁÃx
ªáªĭ	°ÁÃx
ĭüÈè,ßϣĭÈ-,É	: Ö¼6Ãx
ÖðÁ¿	Ö¼ 195 1«½ĭ
ÖèÖð¼ϣ±ð	Ö¼ D " !
±ÃÈĭ½éÖÈÖ³ϣĭÈ	ÖÁ M O A S
ÒªĭáĭÁϣĭÈ £´xĭ´ó£©	ÖÁ "#
·Á±-±£ » μ	! 4 % 8
	£´½ðÖ » ²½ðÁĭϑ£-ϑè²ĭ¼Û²÷ÈÖ²á£©

μϑÆð²Èý

μϑϣϣ Á-½Ó	X 6 (Z
μϑ » úĭ!ÃÈ £´xĭ´ó£©	K 7 (Z



²ÃÃĪ

Æø,×Í·	²»Ðâ,Ö
Æø,×μ××ù	²»Ðâ,Ö
»îÈú	²»Ðâ,Ö / ìÕ´ÉÃÛ·â
²·ÍÆ¹Û	PTFE·î³É
»îÈúÃÛ·â	PE-·î³É
Ò·îâÃÛ·â	FEPM
·§Çò	²»Ðâ,Ö
·§μ××ù	²»Ðâ,Ö

ìØμã

- Æ½îÈ´«Èä
- ÷É÷÷
- ÁÍ»-Ñ§ÐÒ
- s μĪĪ-Ð·ÃÊ
- Ò×Í-»π
- ÓÀ¾ÃÊó»-ĪμĪ³
- s ÐĪÇÉ£-½ð´ÕĪâĪ
- s ÀĪĪÆ×Áä»îÈúÔËϣ
- °ãϣ´´«ÈäÁç
- °ãϣ´,ß½éÖËÑ¹Á!
- s μĪĪ³äÁç
- s ¹Û³πϣÈϣì

Ò·îâ

„Ã±ÃÊÊÓÁÓÚ´«Èä,÷ÀàÒ·îâ£´½éÖÈ £©j£
 ²ÃÖÊμÃÃĪËÛÐÔÐèÒª»ùÓÚ,ø,½øÐÐ¼i²âj£
 ÒëϣÒÃúμÃìØϣ´È¹ÓÃ³·îĪÒÃÇºÛÀÖÒâ,øÁú!á¹©Ī!Ø¹½´Òèj£



¿ÖÖÆμϕÖª

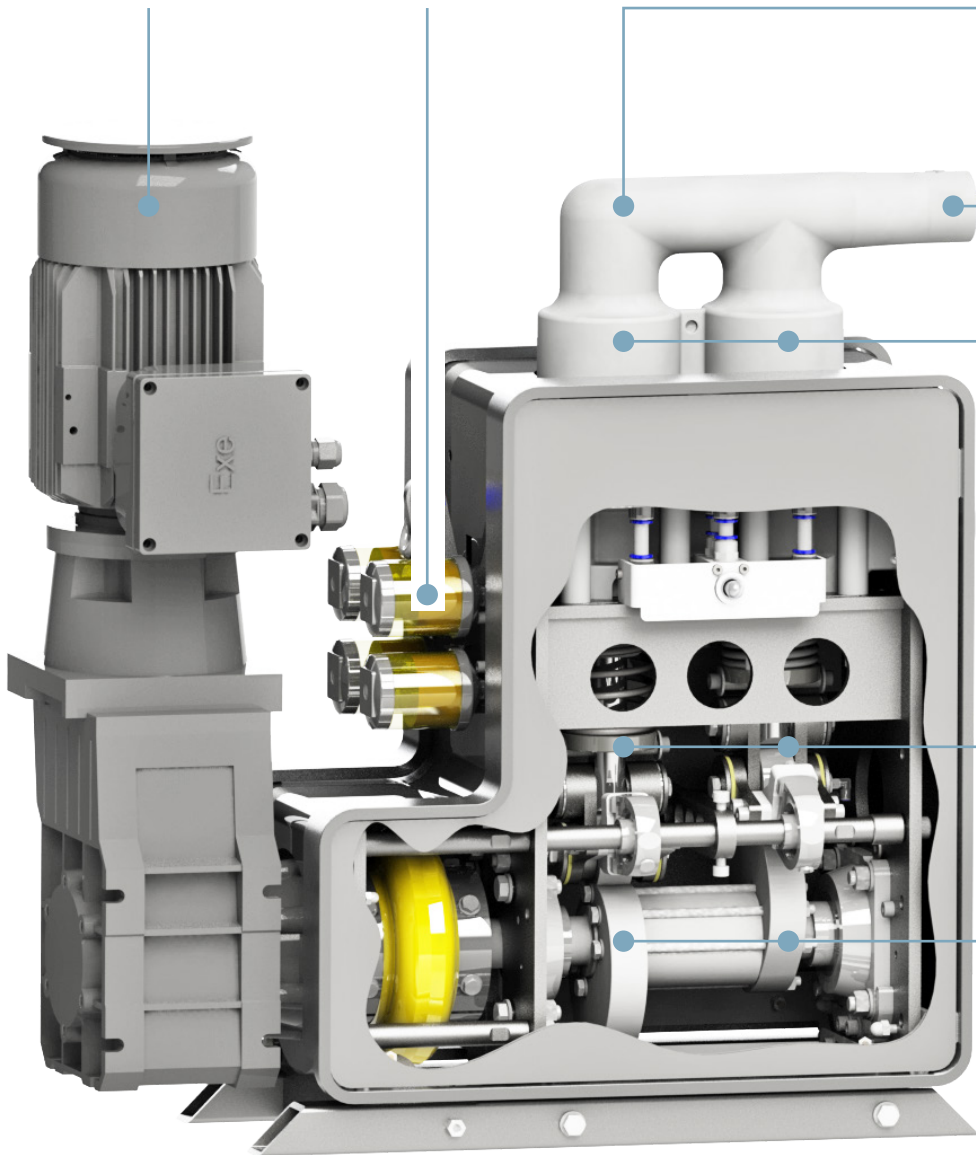
- Í¼¼ ÅÄþÄæª / °Ä¼½ØÐ²Ùx÷
- ÖæÈèÑ¹Ä¼Ä÷Ä¿
- È¼þ¼ÖÄ»§¹ÙÄí
- ¶àÖØ²ÈýÈè¶
- Ñ¹Ä¼±ä»¹¼±íÖÈ¾
- Ä÷Ä¿±ä»¹¼±íÖÈ¾
- 3 I E M E N S ¿ÖÖÆ
- ¼ä¿ØÑ¹Ä¼Ä÷Ä¿
- »ñÈ¼Ùx÷Èý¾Ý
- È¼ÈýÄ¿¼°½Öí¼È±¼ä£©
- Ä¼½Ö X 6 (Z
- ¼ä¿Øμç»úÁ¶È
- ÄÜÖÄÑ¹Ä¼ «, ÐÆ÷£-Ñ¹Ä¼¿¹Ø¼°»ØÄ÷. §²È «¶í¿ª

¿ÖÖÆμϕÖª - μçΓ »îÈú±Ä¿ÖÖÆμϕÖª

¶©»öª	Ðíª	¹©»ö.¶í§
	+ 0 %	¿ÖÖÆíä£¼ÈÈ «xéx°£©£¼Ùx÷Äæªð£°TFT²ÈÈ «íÖÈ¾Æ÷'Ø'¼°Ö¿¼½ØÐ²Ùx÷ 20
	+ 0 %	¿ÖÖÆíä£¼ÈÈ «xéx°£©£¼Ùx÷Äæªð£°TFT²ÈÈ «íÖÈ¾Æ÷'Ø'¼°Ö¿¼½ØÐ²Ùx÷ 30
	+ 0 %	¿ÖÖÆíä£¼ÈÈ «xéx°£©£¼Ùx÷Äæªð£°TFT²ÈÈ «íÖÈ¾Æ÷'Ø'¼°Ö¿¼½ØÐ²Ùx÷ 40
	+ 0 %	¿ÖÖÆíä£¼ÈÈ «xéx°£©£¼Ùx÷Äæªð£°TFT²ÈÈ «íÖÈ¾Æ÷'Ø'¼°Ö¿¼½ØÐ²Ùx÷ 60

„ΒΔÔ¼Ú±ÈÈè¼Æ

Çζ´όμÄ¼ÚÄÜçΥΠÊμiÖ„ΒÈÜ¼έÖÈ´«Èä´ÓÀ¼ÄÈó»-È-±£çΥΠ´Á´ÁÚμÄÖá³Δ
´ÓΠθ´θÀ´¼ÚÈιμÄ¼ÈÄÜ ÓÀ¼ÄÈó»-È-È±³αÖ¼1Äê



¹ÜÄ·ΠÈ-±£±ÄÄÚμÄÓíÆά²ΔÁδÉÜÈ-
ÒxÇáí´

G1 ½ ÄÜÄÝíÆÖ§³Öí´ÓÄ¼°
ΠÄÓΔμÄμ¼Óí-ÑíÖñ

»ιÈú´iÖ±ÄÄΔÈ-±£-§ÄμíÄ±Èδ¼°
²»ΔèÒªÖÄμ¼μ´»É

´´ΔÄ»ιÈúçΥΠΠ´Á!

í´ÄÖÖáçΥΠÈ-±£¼øΠÖ
μíÄö³á¼έÖÈÄ÷Π

³È±¼¼ÚÔ¼

- s ²»ΔèÒªÑ´Èδ¼ÖÆθiμ³
- μíÄÜÄ¼°ÄÈδ¼δÉÜ²Úx÷³È±¼
- s μíÄ±ÈδÑÓ³αÈ´ÓÄÈÜÄü
- ±ÄΔÔÄÜÈ«Äæ¼à¼Ø
- s μí¼δçΔÁ!
- „Β´ý³¼È¼¼ΔÔ
- s ÄÈ¼έ»´Èè¼ÆÈí´-»¼ð±ä