

PTI-MEM1150

输出约150 升/分钟

ATEX

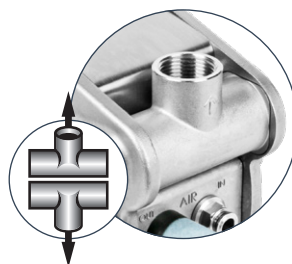
(进一步信息请参见操作手册)



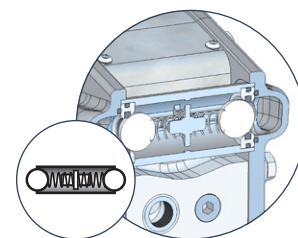
铝
(AL)



www.timmer-pumps.com/en/double_diaphragm_pumps_1to1



INLINE- 型
MEM1150L



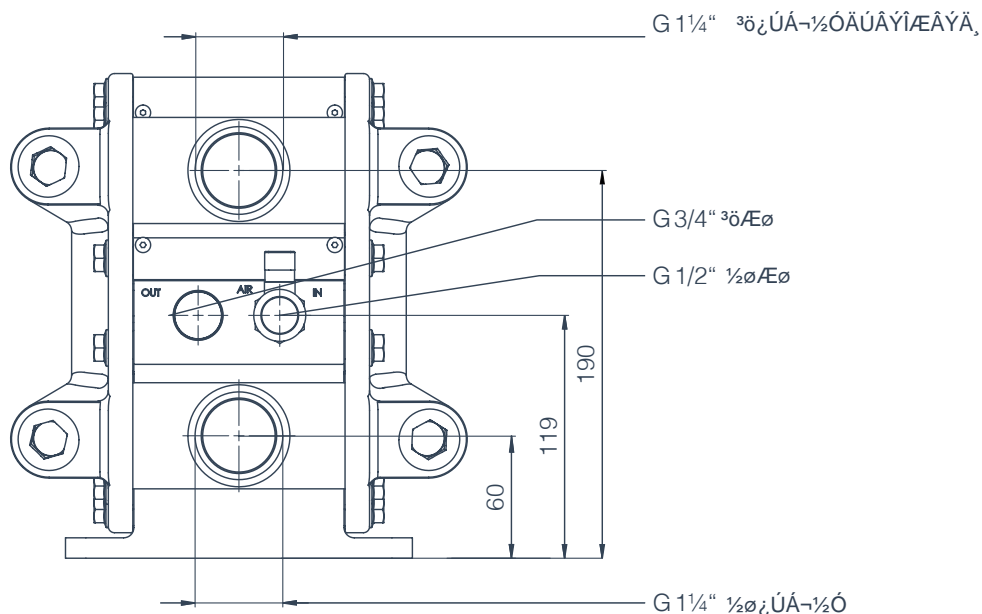
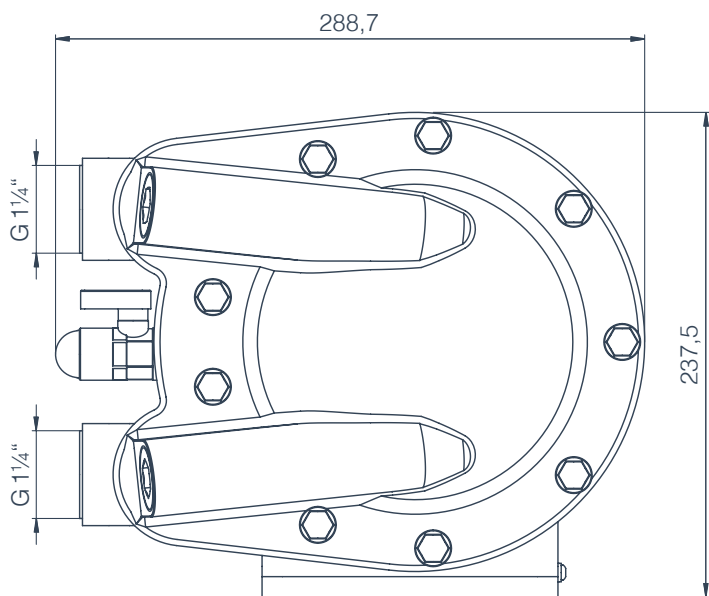
弹簧承载
阀球

ΒηΈ - Έ«, ôÄ±±ÄPTI-MEM1150

η©»δ°Ä	Δί°Ä	ÛÈé'Ü·½ĩð	Ñ'Á!'Ü·½ĩð	²ÄÄĪ	ATEX	
53507599	PTI-MEM1150-AL-TF-POM-VA-EPDM-AL		ĩðÇ°	ĩðÇ°	ÄÄ	✓
53507612	PTI-MEM1150I-AL-TF-POM-VA-EPDM-AL		ĩðĪÄ	ĩðÉĪ	ÄÄ	✓



¿ÉÑĵμÇ'Ä'« , ΔÆ÷
ËμĪÖÐ³Ī¼ÇËý



www.timmer-pumps.com/en/double-diaphragm-pumps-1to1-service

timPROíμÁΔ±Äx÷Í^{a1}πÖ¼°ÉäÉÍ±Ä ,Ä±ÄμÄìØμαí^{a1}πÖÖ¿É¿¿É-Í-ÐΒ¼òμ¥É- È«íμÁΔ²úÆ·Òà¿ÉÒÖ,ù¼ÝÒªÇó¼Óx°·« ,ÐÆ÷É
¼º¼·ÖÚÓÍÆá¹©,ø¼°Ó¿Èç»úÐμÐÐÒμ³É Èè¼ÆÐ¿ÇÉ½ð´ÖÉ-πδ¹π³¼«Á¼É-È¹ÓÄÈÜÄÏ¹ýÓÄ»§PLCÈμíÖª³¿ÐÁ°ÁμÄÈμÈ±²âÈÖ¿É
¹È¹ÓÄÄÈÐ¿¿àÄÈ¿É ³π¼Ä¿É

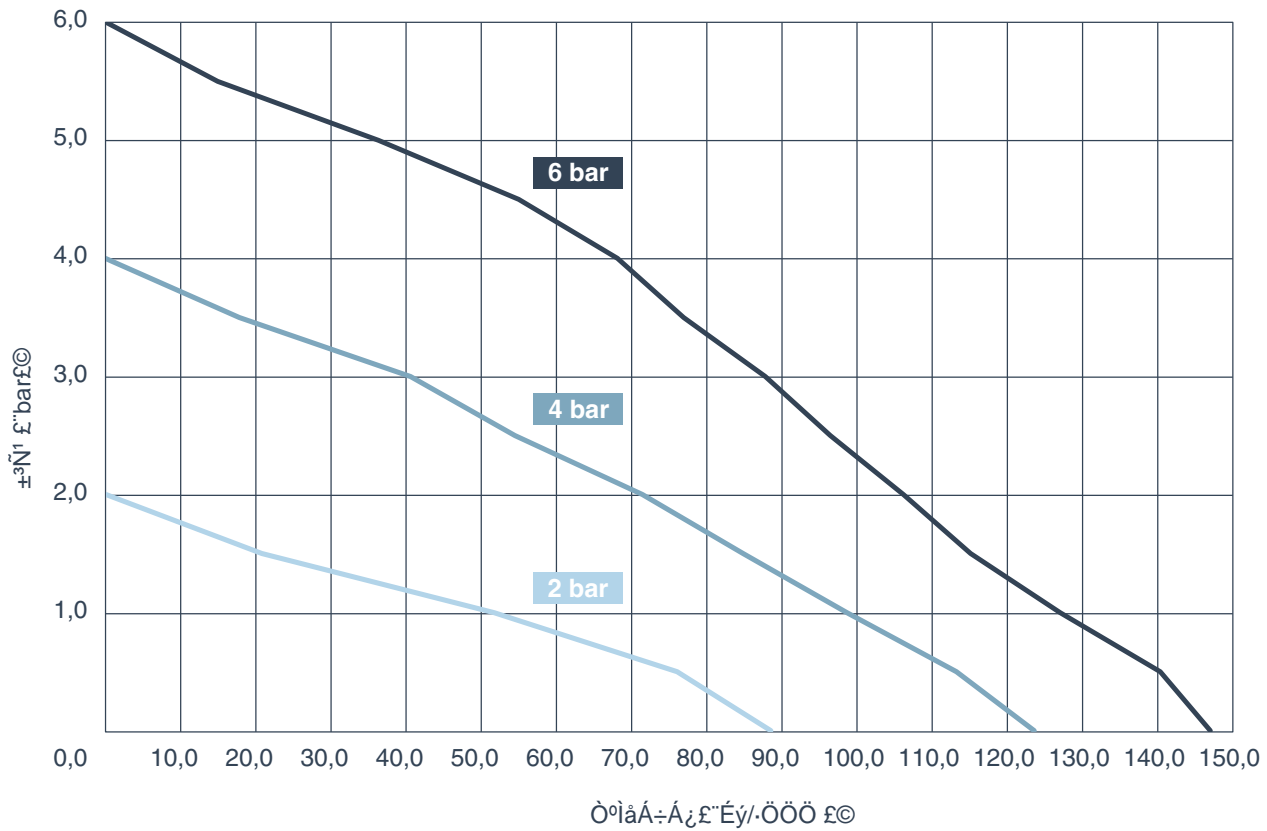
¼¼Èö²ÍÉý

Ñ¹Á!±È	1±È1
Á÷Á¿É"·xí'óÉ©	Ô¼150Éý/·ÖÖÖ"½éÖÈ¹È©É© È¹ÓÄPTFE ^o ¿ÉÄ±Æ-
ÇýΠ	ÆøΠ
Ò ^o ¿àÁ-½Ó	' Ö Ä Ü Ä Ý Í Æ ¿ É Ð ý *ª É",ù¼ÝÐèÇóÍá¹©²»Í-È¹'ÜÉ© BÑ¹ÈÖ¿ÖÆøÉ-ÍΒÓÍÉ-¹ýÄÈ»ðº-ÓÍ
²Ùx=Ñ¹Á!	G1/2"
Ñ¹Èö¿ÖÆø½Ó¿Ú	4Äx
ÍüÈè,ΒΠÈ-,É	Ô¼15¹«½í
ÖøÁ¿	ÓÁ M O A S
±ÄÈÍ½éÖÈÖ³ΠÈ	" #
Ò ^o ¿àÍÄΠÈÉ"·xí,ΒÉ©	D " !
ÖèÒðμÈ¼Π	7Èª³¿³¿ / Äè
ÐÐ³¿É"·xí'óÉ©	! 4 % 8
·Ä±-±É»π	É"½øÖ»²¼ÐÁ¿ÇÈ²Í¼ú²Ùx÷ÈÖ²áÉ©

²ÄÄÍ

²à,Ç	ÄÄ
ÖÐ¼älâ	ÄÄ
Ò ^o ¿àÄÜ·â	EPDM
ÆøΠ-ÄÜ·â	·" 2
·§xù	²»Ðâ,Ö
·§Çò	POM
Ä±Æ-	0 4 & % xª¿²,¹í²ÄÄÍ
¿øÖÆ·§	ìÖ'ÉÆ½Äæ»-¿é
ÄÝÈ¿	²»Ðâ,Ö
¿°â	²»Ðâ,Ö
¹Ü½Ó	ÄÄ
μ-»É	μ-»É,Ö

ÒïáÁ÷Á¿



ìØµä

- 1ý³¿¿É¿¿
- Ä±Ä-¿ü»¼ðµ
- ¿ÁÍ» Ñ§ÐÖÄ±Ä-£"É"ÓÄËÛÄü³±£©
- Ä±Ä-íêÉ«Çáí·ÄÜÁ!
- üÖ×Çáí'
- Ð¿ÇÉ½ó"ÖµÄ½á"Éè¼Æ
- Í"ýµ"»É·§ÉµíÖ¿É¿¿Æð¶
- Í±Ä±ÉðÆð¶"ìÖ'É·§£"1ý³¿¿É¿¿£©
- µíí-»±
- ½ð³¿¿ÜÁ-½Ó" ¿ÉÐý×ª
- ¿ÉÖÖ¿Ö'ò

Òïá

¿±ÄËËÓÁÓÚ'«Éä,÷ÄàÒïá£"½éÖÉ £©¿£
 ²ÄÖËµÄÁÍËÛÐÖðèÖª»ùÓÚ,ð°,½ðÐ¼¿²á¿£
 Öè¶ÖÄüµÄìØ¶"É"ÓÄ³¿"ìÖÄÇ¿ÜÄÖÒà,ðÄüíá"ìà"½"Òé¿£