

PTI-MEM1150

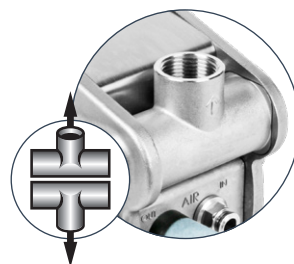
输出约150 升/分钟
ATEX
(进一步信息请参见操作手册)



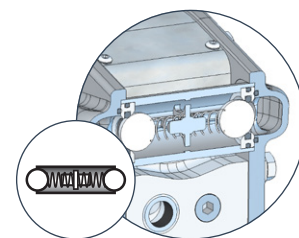
不锈钢 (VA)



www.timmer-pumps.com/en/double_diaphragm_pumps_1to1



INLINE- ƉÍ
MEM1150L



μ»É³ƉÔØ
·ŞÇò

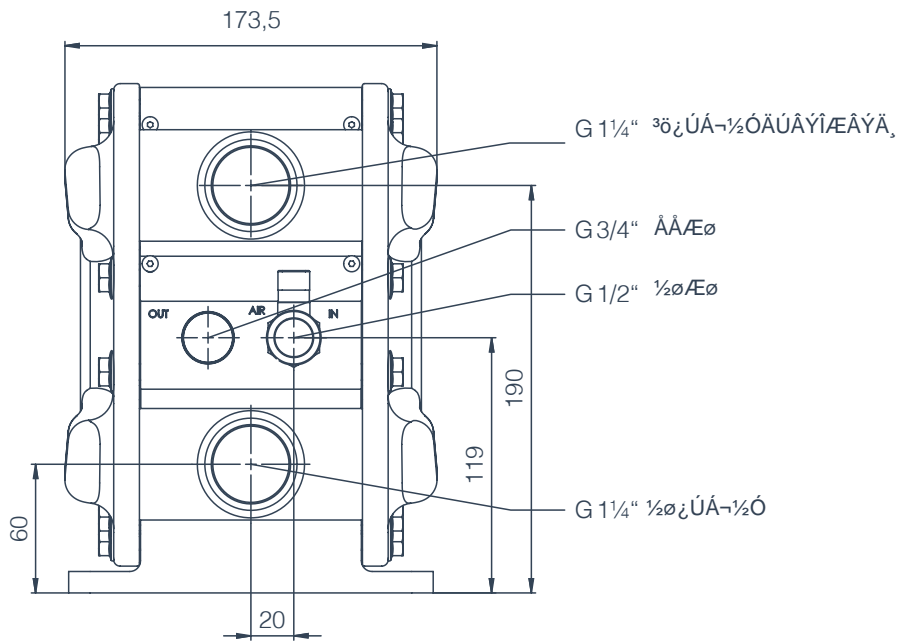
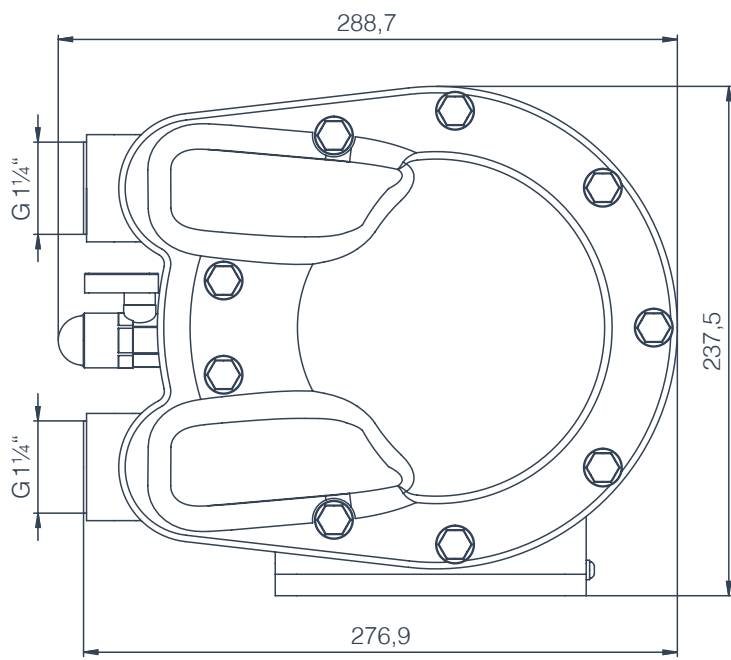
„ßŸË - Ë«„ôÄ±ÄPTI-MEM1150

Ÿ©»ô°Ä	Ðí°Ä	ÏüËë¹Ü·½ïò	Ñ¹Ä¹¹Ü·½ïò	²ÄÄĪ	ATEX	
53507570	PTI-MEM1150-VA-TF-VA-VA-Viex-AL-CN		ïòÇ°	ïòÇ°	²»Ðä,Ö	✓
53507571	PTI-MEM1150I-VA-TF-VA-VA-Viex-AL-CN		ïòĪÄ	ïòĪĪ	²»Ðä,Ö	✓

°ÐèÇòĪá©
ÆäËü°æ±¾



¿ĒÑĭμç´Ä´«„ÐÆ÷
ËμĪÖÐ³Ī¼ÇËý



www.timmer-pumps.com/en/double-diaphragm-pumps-1to1-service

timPRO 1μÁ±x÷íºðÒ¼°ÈäÉí±Á ¼±ÁμÄìØμáíºðÒ¼°É¿¿¿-¿-ÐÞ¼òμ¿¿- È«¿μÁ±x÷íºðÒ¼°ÈäÉí±Á. òà¿ÉÒ¼°ù¼°ÝÒ°¿ó¼°Ó×´ «¿. ÐÆ÷¿-¼°³¼-ÒÚÓ¿Æá¹©,ø¼°Ó¿Èø»ùÐμÐÐòμ³É Èè¼°ÆÐ¿¿È¼°ð'Ö¿-×ø¹³¼«Á¼¿-È¹ÓÁÈÚÄ¿¼°¿¼°»¼°SPLCÈμíÖ³á¿ÐÄ°ÁμÄÈμÈ±¿àÈÔ¿¼¿È¹ÓÁÁÈÐ¿¿àÄè¿¼

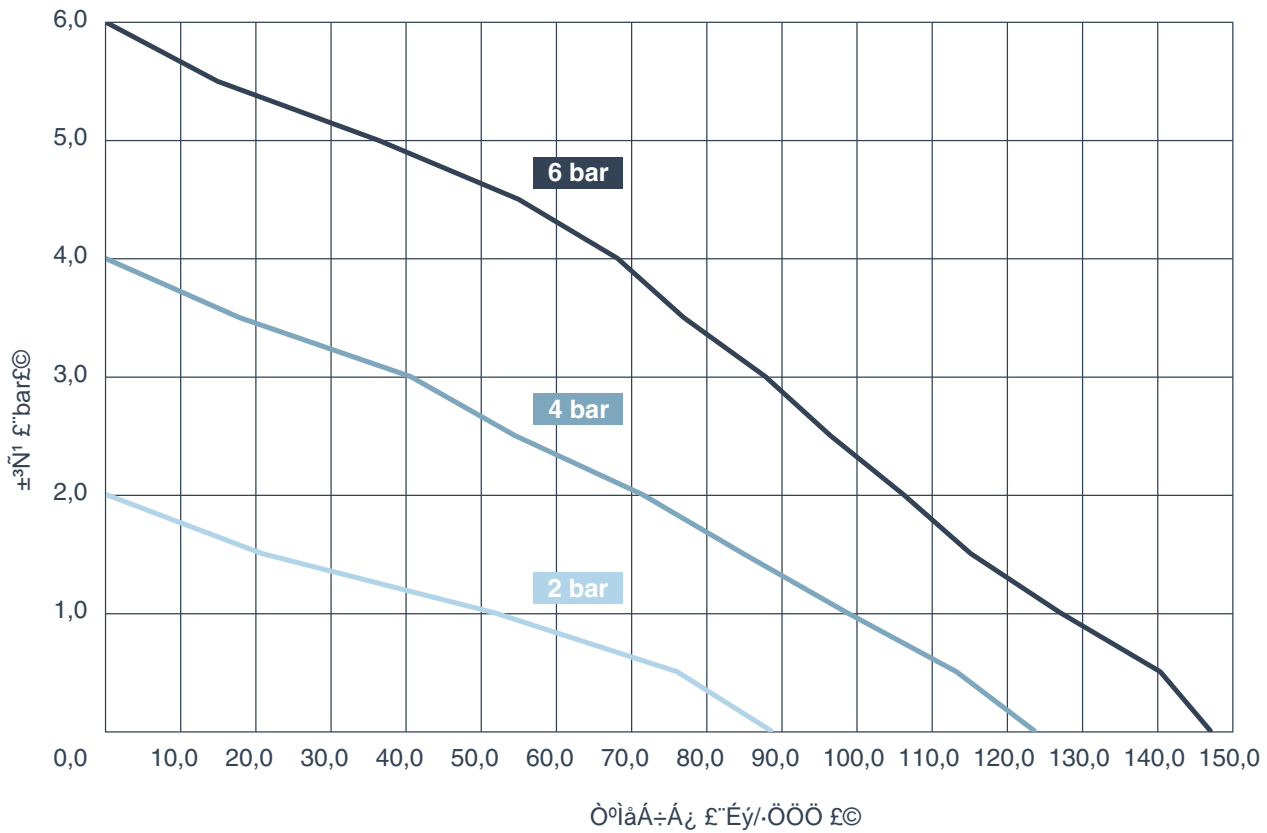
¼¼Èð¿Èý

Ñ¹Á¿±È Á÷Á¿¿-¿-í'ó¿©	1±È1 Ô¼150Èý.ÖÖ¿-½éÖÈí°È©¿© È¹ÓÁPTFE¿¿ÈÄ¿¿-
¿¼¿ Ò¿àÁ-½Ò	Æø¿ ' Ò ÁÚÁÝ¿¿ ¿ÈÝ×ª ¿,ù¼°ÝÐè¿ó¿á¹©²»¿-¹'ÜμÄ¿© B½¿¿¿¿ÖÆø¿-¿¿Ó¿¿-¹¿ÁÈ»ò°-Ó¿
²Ü×÷Ñ¹Á¿ Ñ¹Èð¿¿Æø½Ò¿¿ ÍüÈð,¿¿È-,È ÖøÁ¿ ±ÁÈ¿½éÖÈÔ³¿È Ò¿à¿¿Á¿¿È¿-¿,¿¿¿© ÔèÒòμÈ¼¿ ÐÐ¿¿¿-¿-í'ó¿© ·Á±-±¿»¿	G1/2" 4Á× Ô¼151«¼¿ ÖÁ15.000 mPas “ # 68 dB (A) 7È«³á¿ / Áè ! 4 % 8 ¿-½ò»²½ÐÄ¿¿¿¿¼°ù²Ü×÷ÈÖ²á¿©

¿Á¿

²à¿ ÖÐ¼ä¿ Ò¿à¿¿-¿ Æø¿¿ÁÜ-¿ ·¿×ù ·¿¿ Á¿¿- ¿øÖÆ-¿ ÁÝÈ¿ ¿°¿ ¹Ü½Ò μ-»È	²»Ðâ¿ ÁÁ FEPM · " 2 ²»Ðâ¿ ²»Ðâ¿ 0 4 & % x=¿¿¿¿¿Á¿ ¿'ÈÆ¿½¿æ»-¿é ²»Ðâ¿ ²»Ðâ¿ ²»Ðâ¿ μ-»È¿ 0 / -
---	--

性能曲线



注意

- 1. 泵的流量和扬程受多种因素影响，如液体粘度、温度、管道阻力等。
- 2. 泵在启动前应确保出口阀门关闭，以免产生水锤现象。
- 3. 泵在运行过程中应定期检查密封件和隔膜的状况，如有损坏应及时更换。
- 4. 泵在运行过程中应避免长时间空转，以免损坏泵体。
- 5. 泵在运行过程中应避免长时间超压运行，以免损坏泵体。
- 6. 泵在运行过程中应避免长时间超温运行，以免损坏泵体。
- 7. 泵在运行过程中应避免长时间超流运行，以免损坏泵体。
- 8. 泵在运行过程中应避免长时间超速运行，以免损坏泵体。
- 9. 泵在运行过程中应避免长时间超压运行，以免损坏泵体。
- 10. 泵在运行过程中应避免长时间超温运行，以免损坏泵体。

警告

1. 泵在运行过程中应避免长时间超压运行，以免损坏泵体。
 2. 泵在运行过程中应避免长时间超温运行，以免损坏泵体。
 3. 泵在运行过程中应避免长时间超流运行，以免损坏泵体。