

PTI-MHD1065

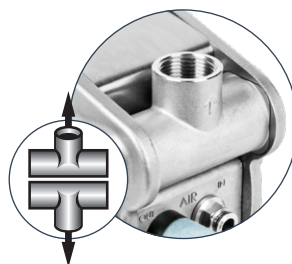
输出约65升/分钟
ATEX
(进一步信息请参见操作手册)



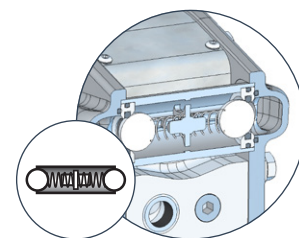
不锈钢 (VA)



www.timmer-pumps.com/en/pneumatic-high-pressure-pumps



INLINE- 版本
MHD1065L



弹簧承载介质阀

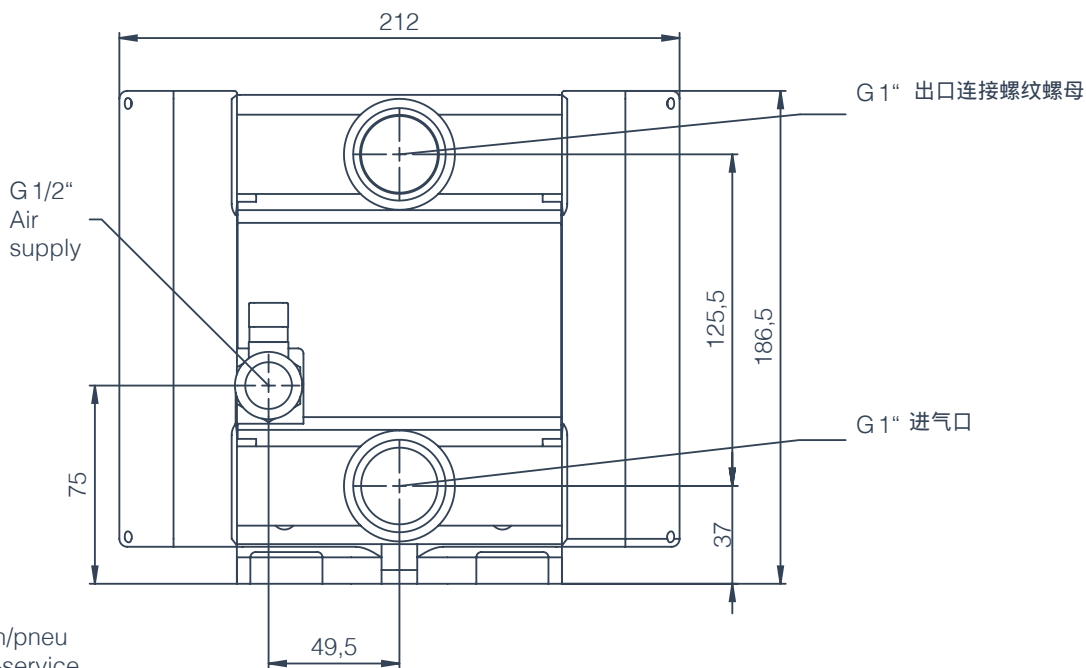
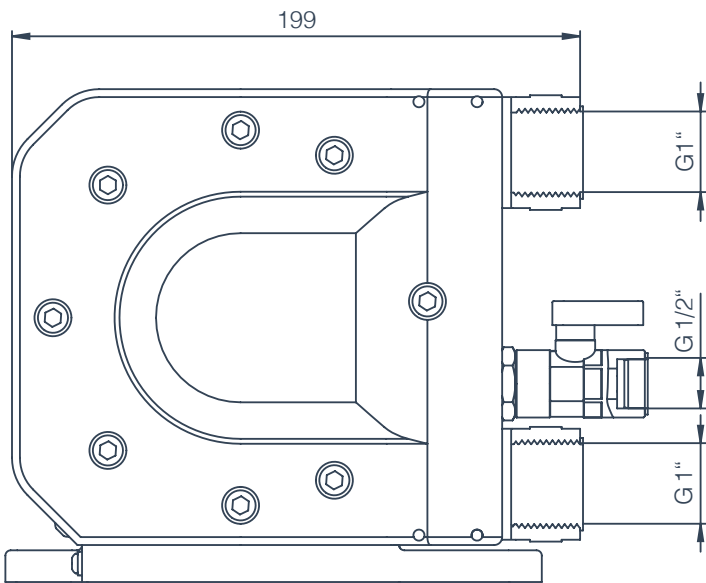
高端 - 高压双隔膜泵 PTI-MHD1065

订货号	型号	吸入管方向	压力管方向	材料	ATEX
53508166	PTI-MHD1065-VA-TF-VA-VA-VIEX-AL-CN	向前	向前	不锈钢	✓
53508167	PTI-MHD1065I-VA-TF-VA-VA-VIEX-AL-CN	向下	向上	不锈钢	✓

按需求提供
其它版本



可选电磁传感器
实现行程记数



www.timmer-pumps.com/en/pneumatic-high-pressure-pumps-service

timBOOST 系列气动增压式双隔膜泵已经在中小型系统的油漆供给领域成功地运用了好多年。

除了其工艺可靠，适用性强，设计小巧紧凑，做工精良及使用寿命长外，

该泵的特性可以实现在高介质压力的环境中正常运转。

此外，该系列的产品已经延伸到 50升（MHD1050）及110升（MHD 1110），

此气动增压式双隔膜泵的操作适用范围已经显著地扩展，使timBOOST系列产品用途更为广泛。

全系列产品亦可以根据要求加装传感器，通过用户PLC实现冲程信号的实时测试。

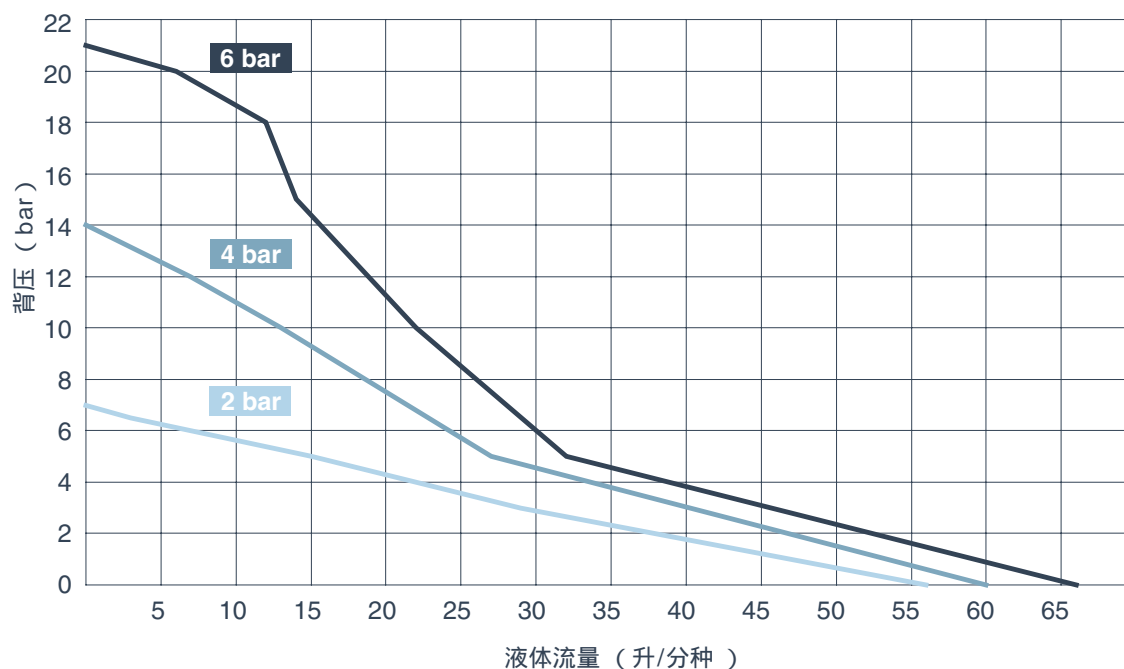
技术参数

压力	: 约3.5比1
流量（最大）	: 约65升/分钟（介质为水）
输送压力（最大）	: 20 bar
驱动	: 气动
液体连接口	: 1" BSP-内螺纹 90° 可旋转 (根据需求提供不同管道)
操作压力	: 1 - 6 bar 压缩空气，无油，过滤或含油
压缩空气接口	: 1/2" BSP- 内螺纹
吸入高度-干重量	: 约4米自吸 : 约15.5公斤
液体温度（最高）	: +5 °C 至 + 65 °C
防爆保护	: ATEX (进一步信息请参见操作手册)

材料

侧盖	: 不锈钢
中间体	: 铝
液体密封	: FEPM
气动密封	: NBR
阀座	: 不锈钢 / PTFE
阀球	: 不锈钢
膜片	: PTFE / NBR 作为复合材料
控制阀	: 陶瓷平面滑块 / POM
螺丝	: 不锈钢
盖板	: 不锈钢
管接	: 不锈钢
弹簧	: 弹簧钢

液体流量



特点

- 在到20bar压力环境下，强化学耐受性及持久的膜片寿命
- 膜片完全清洗能力
- 适合空转
- 低洗涤剂消耗，提升泵的清洗能力
- 小巧紧凑的结构设计
- 低磨损气动陶瓷阀，在每个位置可安全启动
- 无结冰，因此过程可靠
- 低维护
- Timmer 柔性膜片寿命持久
- 弹簧驱动液体阀的使用带来如下优势：
吸入佳，脉冲低，可选择安装位置多样，可用于高粘度液体介质环境。

液体

该泵适用于传输各类液体（介质）。
材质的耐受性需要基于个案进行检测。
针对您的特定使用场合我们很乐意给您提供相关建议。